

DRP INOX

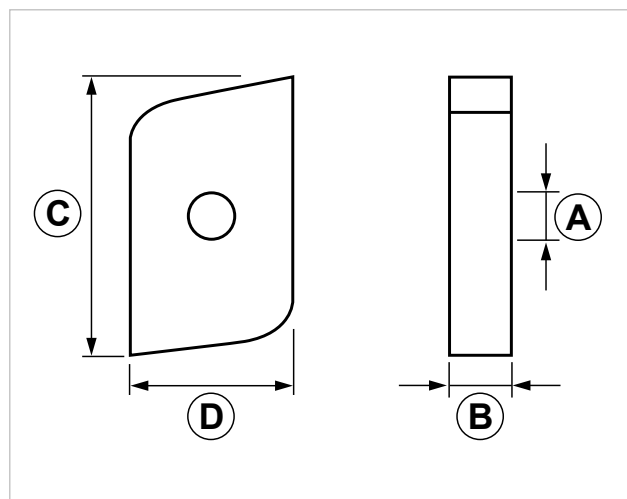
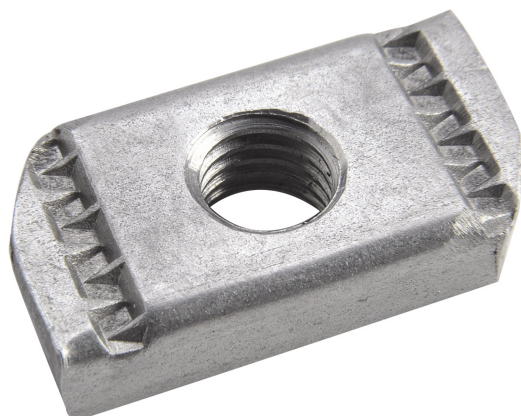
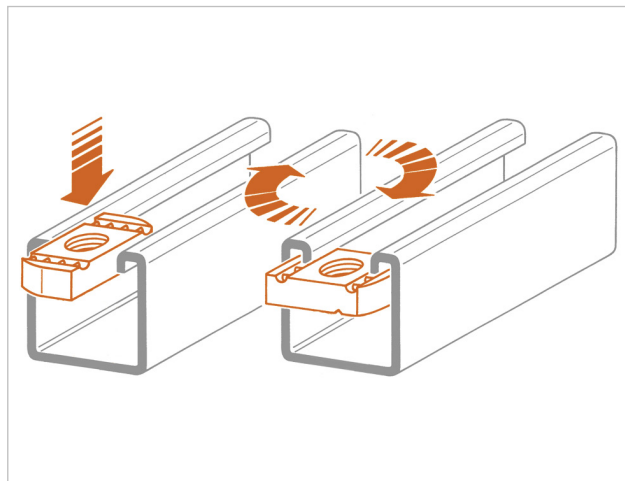
Dado a rombo inox per profili pesanti

APPLICAZIONE

Connessioni sui profili PF3S INOX o PF3S ALLUMINIO.

CARATTERISTICHE E VANTAGGI

- > **Resistente:** per l'utilizzo in ambienti chimicamente aggressivi.
- > Si inserisce in qualsiasi punto del profilo PF INOX e PF1 INOX con una semplice rotazione di 90°.



COD	TIPO	A	B	C	D
700310	DRP8 INOX	M8	6	35	20
700320	DRP10 INOX	M10	8	35	20

FISSAGGI INOX

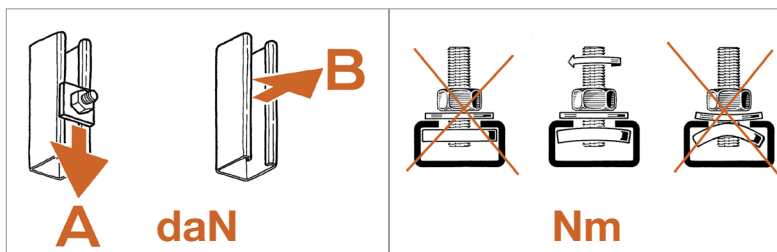
ANGOLARI, CONNESSIONI E BULLONERIA INOX

DATI TECNICI MATERIALI

DADO

Acciaio INOX AISI 304 - EN 10088

CARICHI AMMISSIBILI



Per carico ammissibile si intende la resistenza ultima media a cui è stato applicato un coefficiente di sicurezza.
1 daN=1 kg.

A - B = Carichi ammessi.
Nm = Coppia di bloccaggio

	PF INOX			PF1 INOX			PF3S INOX			PF3S ALL		
	A	B	Nm	A	B	Nm	A	B	Nm	A	B	Nm
DRP8 INOX							70	300	23	80	280	23
DRP10 INOX							70	330	25	90	300	25

CONFEZIONE

In scatola di cartone o buste di polietilene

ARTICOLI CORRELATI

- > Profili INOX
- > Barre filettate e collari

DATA 03-2024 REV. 02

La presente scheda tecnica sostituisce ed annulla le precedenti. Le informazioni corrispondono alle nostre attuali conoscenze. Da esse non possono derivare nostre responsabilità e nessuna rivalsa.

Gia S.r.l. si riserva il diritto di modificare caratteristiche tecniche e modelli senza obbligo di preavviso.

Gia S.r.l. – Via Sac. A. Cremona, 12 – 28069 Trecate (NO) – www.gia.it