

DMP INOX

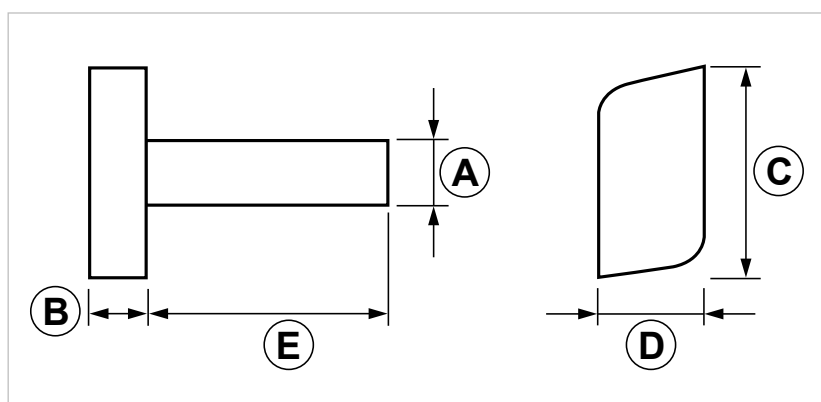
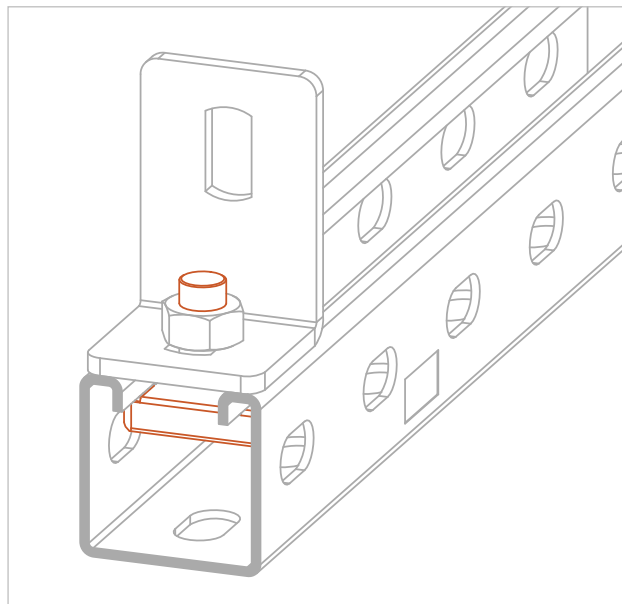
Bullone testa martello inox per profili pesanti

APPLICAZIONE

Connessioni sui profili PF3S INOX o PF3S ALLUMINIO.

CARATTERISTICHE E VANTAGGI

- > **Resistente:** per l'utilizzo in ambienti chimicamente aggressivi.
- > Si inserisce in qualsiasi punto del profilo PF INOX e PF1 INOX con una semplice rotazione di 90°.



| COD | TIPO | A | B | C | D | E |
|--------|----------------|-----|---|----|----|----|
| 700345 | DMP 10X25 INOX | M10 | 8 | 35 | 20 | 25 |

FISSAGGI INOX

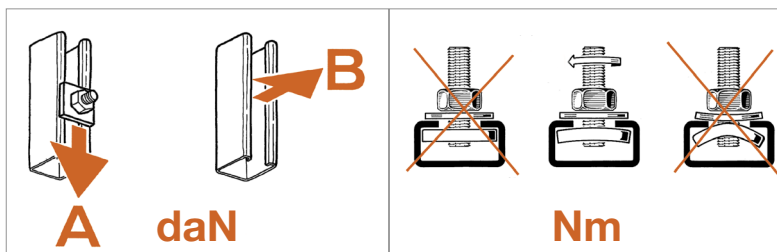
ANGOLARI, CONNESSIONI E BULLONERIA INOX

DATI TECNICI MATERIALI

DADO

Acciaio INOX AISI 304 - EN 10088

CARICHI AMMISSIBILI



Per carico ammissibile si intende la resistenza ultima media a cui è stato applicato un coefficiente di sicurezza.
1 daN=1 kg.

A - B = Carichi ammessi.
Nm = Coppia di bloccaggio

| | PF INOX | | | PF1 INOX | | | PF3S INOX | | | PF3S ALL | | |
|-----------------------|---------|---|----|----------|---|----|-----------|-----|----|----------|-----|----|
| | A | B | Nm | A | B | Nm | A | B | Nm | A | B | Nm |
| DMP 10X25 INOX | | | | | | | 70 | 330 | 25 | 90 | 300 | 25 |

CONFEZIONE

In buste di polietilene

ARTICOLI CORRELATI

- > Profili PF3S INOX o PF3S ALLUMINIO
- > Barre filettate e collari

DATA 03-2024 REV. 02

La presente scheda tecnica sostituisce ed annulla le precedenti. Le informazioni corrispondono alle nostre attuali conoscenze. Da esse non possono derivare nostre responsabilità e nessuna rivalsa.

Gia S.r.l. si riserva il diritto di modificare caratteristiche tecniche e modelli senza obbligo di preavviso.

Gia S.r.l. – Via Sac. A. Cremona, 12 – 28069 Trecate (NO) – www.gia.it