



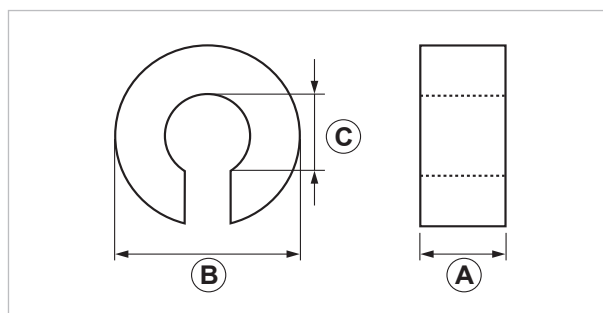
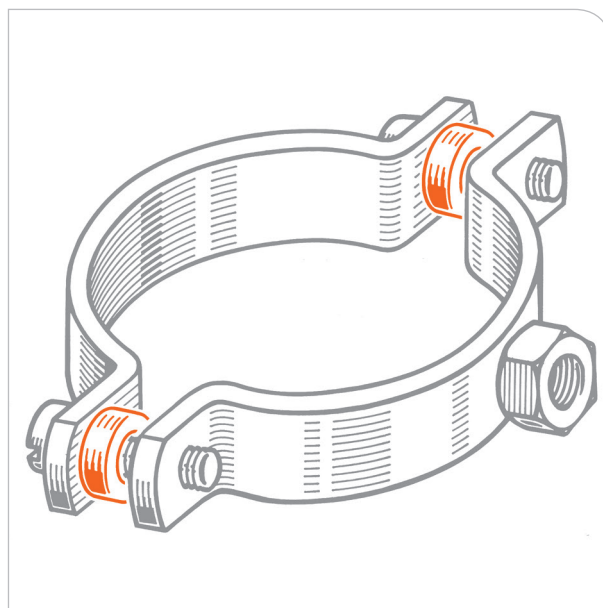
Distanziatore per collari

APPLICAZIONE

Accessorio per l'esecuzione di punti scorrevoli.

CARATTERISTICHE E VANTAGGI

- > Crea uno spessore tra i semicollari limitando il serraggio e **rendendo possibile il movimento assiale del tubo** in caso di dilatazioni.



COD	TIPO	A	B	C
166900	DIS	6	13	6



DATI TECNICI MATERIALE

MATERIALE

PE Polietilene

CONFEZIONE

In scatole di cartone

DATA 10-2018 REV. 00

La presente scheda tecnica sostituisce ed annulla le precedenti. Le informazioni corrispondono alle nostre attuali conoscenze. Da esse non possono derivare nostre responsabilità e nessuna rivalsa.

Gia S.p.A. si riserva il diritto di modificare caratteristiche tecniche e modelli senza obbligo di preavviso.

Gia S.p.A. – Via Sac. A. Cremona, 12 – 28069 Trecate (NO) – www.gia.it

T 03.17.79 REV 0

