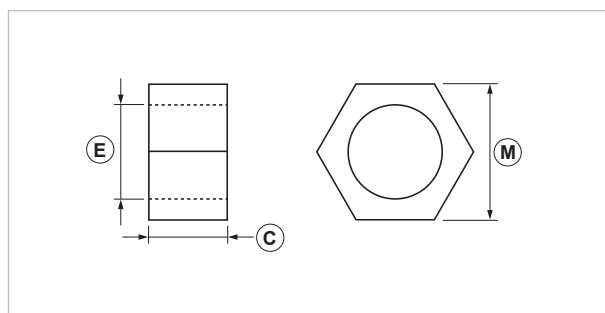
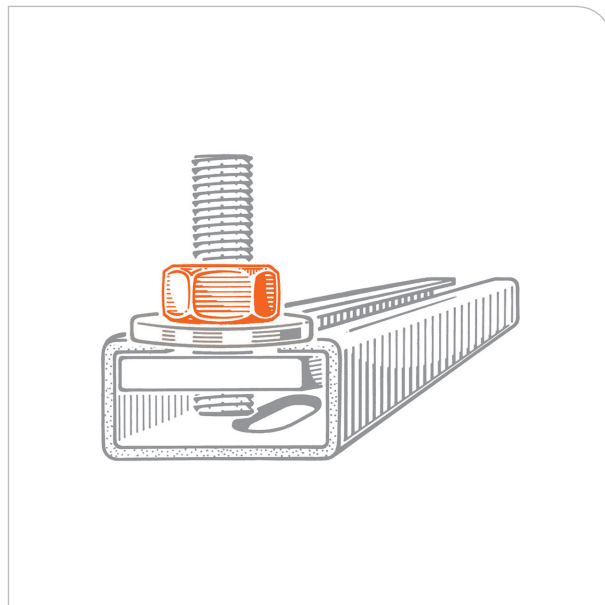




Dado esagonale

APPLICAZIONE

> Connessione di componenti.



COD	TIPO	C	E	M
162500	D 6	5	M6	10
162600	D 8	6,5	M8	13
162700	D 10	8	M10	17
162750	D 12	10	M12	19
162800	D 14	11	M14	22
162801	D 16	13	M16	24
162802	D 18	15	M18	27
162803	D 20	16	M20	30



DATI TECNICI MATERIALI

DADO ESAGONALE

Acciaio 4.8 EN ISO 898.1 zincatura elettrolitica 7-8 µm

CONFEZIONE

In buste trasparenti di polietilene

ARTICOLI CORRELATI

- > Mensole e Profili
- > Elementi di connessione

DATA 10-2018 REV. 00

La presente scheda tecnica sostituisce ed annulla le precedenti. Le informazioni corrispondono alle nostre attuali conoscenze. Da esse non possono derivare nostre responsabilità e nessuna rivalsa.

Gia S.p.A. si riserva il diritto di modificare caratteristiche tecniche e modelli senza obbligo di preavviso.

Gia S.p.A. – Via Sac. A. Cremona, 12 – 28069 Trecate (NO) – www.gia.it

T 06.37.192 REV 0

