



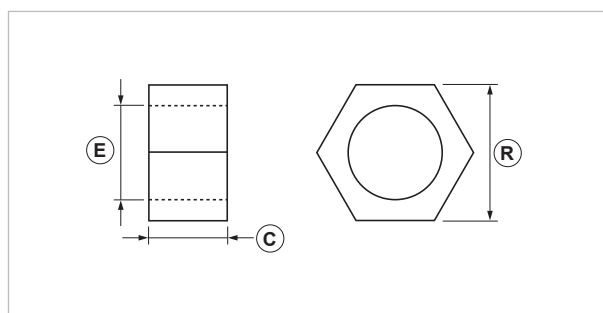
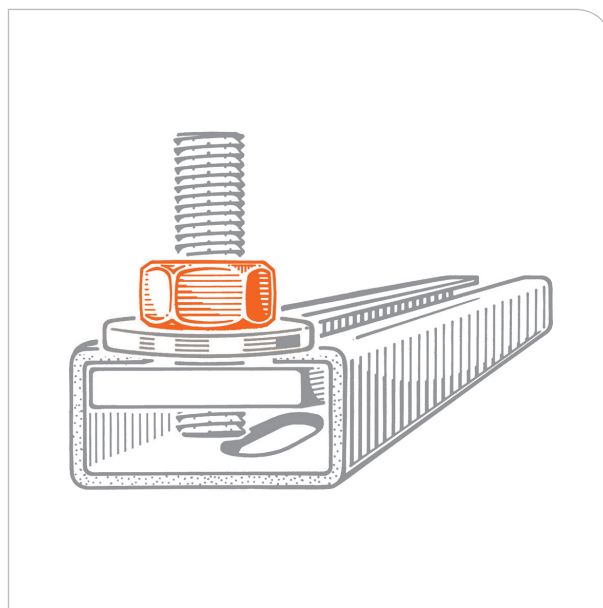
Dado esagonale inox

APPLICAZIONE

Da utilizzare con gli elementi di connessione.

CARATTERISTICHE E VANTAGGI

- > **Resistente:** per l'utilizzo in ambienti chimicamente aggressivi.



COD	TIPO	C	E	R
162510	D 6 INOX	5	M6	10
162610	D 8 INOX	6,5	M8	13
162710	D 10 INOX	8	M10	17
162751	D 12 INOX	10	M12	19



DATI TECNICI MATERIALI

MATERIALE

Acciaio INOX AISI 304 - EN 10088

CONFEZIONE

In buste di polietilene

ARTICOLI CORRELATI

> Elementi di connessione

DATA 10-2018 REV. 00

La presente scheda tecnica sostituisce ed annulla le precedenti. Le informazioni corrispondono alle nostre attuali conoscenze. Da esse non possono derivare nostre responsabilità e nessuna rivalsa.

Gia S.p.A. si riserva il diritto di modificare caratteristiche tecniche e modelli senza obbligo di preavviso.

Gia S.p.A. – Via Sac. A. Cremona, 12 – 28069 Trecate (NO) – www.gia.it

T 07.51.263 REV 0

