



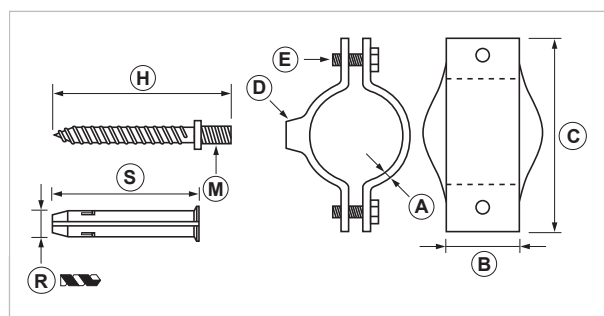
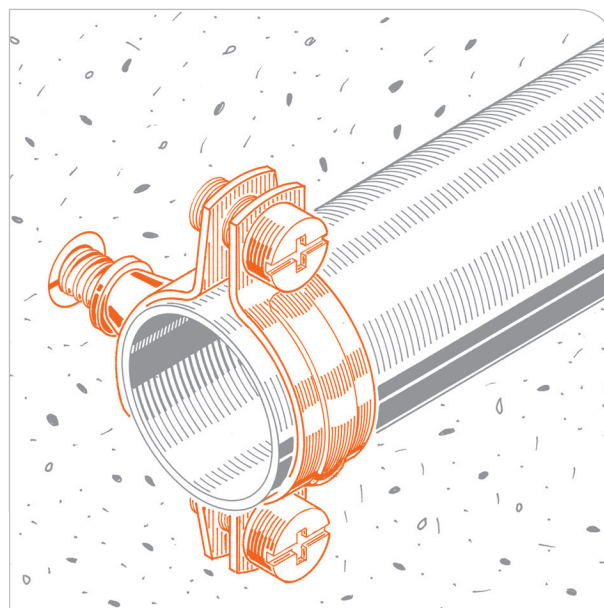
Collarino inox

APPLICAZIONE

Fissaggio di tubazioni leggere.

CARATTERISTICHE E VANTAGGI

- > **Resistente:** per l'utilizzo in ambienti chimicamente aggressivi.
- > Piattina piegata e nervata, viti laterali e vite doppio filetto con **inserimento ad avvitamento**, tassello Giolli.



COD	TIPO	Per tubi Ø mm	A	B	C	D	E	H	M	R	S
084012	CX 12	12	1	12	36	M6	TE/TC COMB 5x10	51	M6	6	30
084015	CX 15	15	1	12	44	M6	TE/TC COMB 5x10	51	M6	6	30
084018	CX 18	18	1	12	44	M6	TE/TC COMB 5x10	51	M6	6	30
084022	CX 22	22	1	12	47	M6	TE/TC COMB 5x10	51	M6	6	30
084028	CX 28	28	1	12	53	M6	TE/TC COMB 5x10	51	M6	6	30



DATI TECNICI MATERIALI

MATERIALE

Acciaio INOX AISI 304 - EN 10088

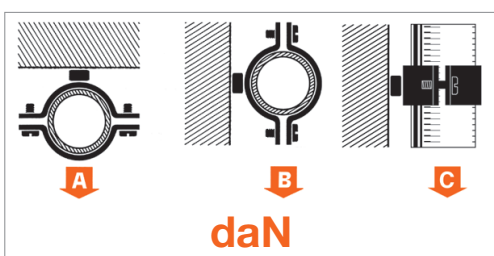
VITE

Acciaio INOX AISI 304 - EN 10088

MATERIALE BASE

Mattone pieno o forato | Calcestruzzo

CARICHI AMMISSIBILI



TIPO	A	B	C
CX 12	40	30	30
CX 15	40	30	30
CX 18	40	30	30
CX 22	40	30	30
CX 28	40	30	30

Per carico ammissibile si intende la resistenza ultima media a cui è stato applicato un coefficiente di sicurezza. 1 daN=1 kg.

Prove eseguite in laboratorio tecnico con macchina dinamometrica.

Per il fissaggio a muro attenersi alle caratteristiche di tenuta del tassello o del supporto di raccordo.

CONFEZIONE

In buste di polietilene

ARTICOLI CORRELATI

- > Guaina isolante in EPDM - PG
- > Guaina isolante in silicone - PGS

DATA 10-2018 REV. 00

La presente scheda tecnica sostituisce ed annulla le precedenti. Le informazioni corrispondono alle nostre attuali conoscenze. Da esse non possono derivare nostre responsabilità e nessuna rivalsa.

Gia S.p.A. si riserva il diritto di modificare caratteristiche tecniche e modelli senza obbligo di preavviso.

Gia S.p.A. – Via Sac. A. Cremona, 12 – 28069 Trecate (NO) – www.gia.it

T 07.45.233 REV 0

