



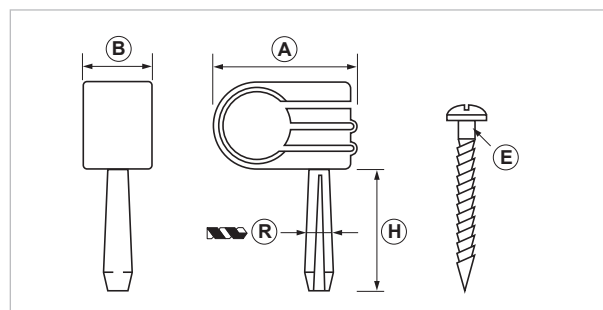
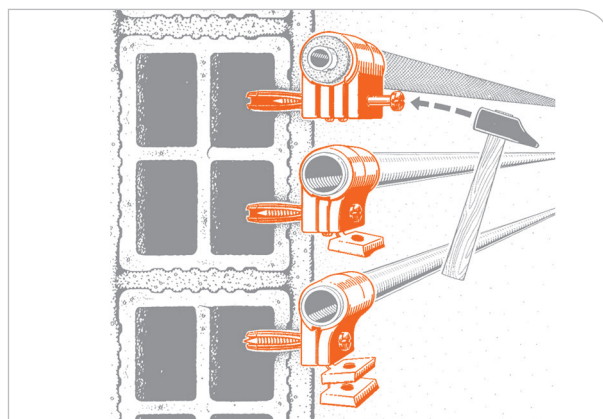
Collare a diametro variabile

APPLICAZIONE

Fissaggio di tubazioni leggere a parete.

CARATTERISTICHE E VANTAGGI

- > **Velocissimo:** il tassello è un corpo unico con il collare e si inserisce nel muro con un colpo di martello.
- > Particolarmente indicato per il fissaggio di tubazioni rame è comunque impiegabile per **tutti i tipi di tubo.**
- > L'esclusivo disegno con spessori facilmente rimovibili, consente il fissaggio di **tubazioni di diverso diametro con un unico prodotto.**



COD	TIPO	Per tubi Ø mm	A	B	E	H	R
093003	CTR 10/14	10-14	28	12	TCC 3,3X35	25	5
093004	CTR 15/20	15-20	37	14	TCC 4X45	30	6
093005	CTR 21/28	21-28	47	16	TCC 6X58	40	8



DATI TECNICI MATERIALE

MATERIALE BASE

Muratura piena e forata

MATERIALE

Nylon PA6 grigio

VITE

Acciaio 4.8 EN ISO 898.1 con zincatura elettrolitica 7-8 µm - Testa bombata taglio combinato

ATTREZZATURA E RACCOMANDAZIONI PER LA POSA

Per una corretta installazione del tassello eseguire il foro perpendicolarmente al supporto con una punta di diametro appropriato. Il foro deve essere pulito dalla polvere di foratura prima dell'applicazione del tassello. Si raccomanda di non utilizzare la roto-percussione durante l'esecuzione del foro su una parete con mattoni forati per non romperne le paratie interne.

Inserire la vite nel collare ed effettuare il fissaggio.

CONFEZIONE

In buste di polietilene

DATA 10-2018 REV. 00

La presente scheda tecnica sostituisce ed annulla le precedenti. Le informazioni corrispondono alle nostre attuali conoscenze. Da esse non possono derivare nostre responsabilità e nessuna rivalsa.

Gia S.p.A. si riserva il diritto di modificare caratteristiche tecniche e modelli senza obbligo di preavviso.

Gia S.p.A. – Via Sac. A. Cremona, 12 – 28069 Trecate (NO) – www.gia.it

T 03.19.89 REV 0

