



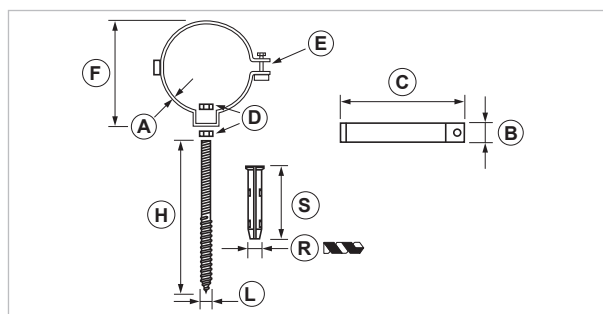
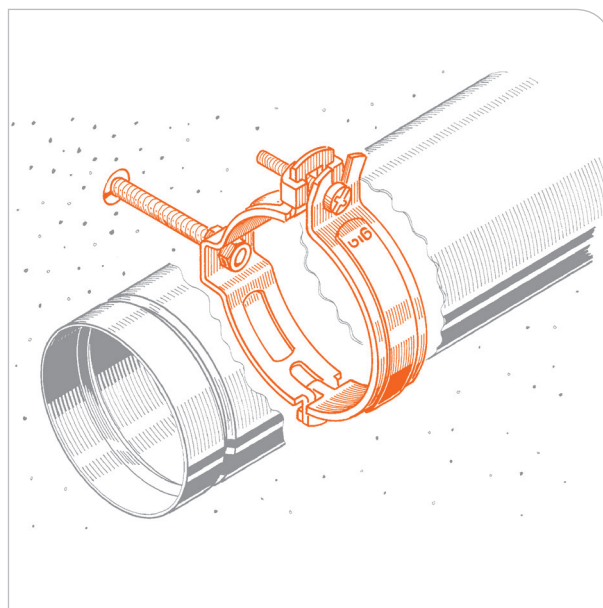
## Collare inox a clip per tubi fumo

### APPLICAZIONE

Fissaggio di tubi fumo.

### CARATTERISTICHE E VANTAGGI

- > **Resistente:** per l'utilizzo in ambienti chimicamente aggressivi.
- > Il collare a cerniera consente un facile aggancio a clip del tubo e la chiusura con un'unica vite.
- > La lunga vite di fissaggio facilita installazioni a diverse distanze dal muro.
- > L'articolo si completa con il tassello Giolli adatto ad ogni tipo di muratura.



COD	TIPO	Per tubi Ø mm	A	B	C	D	E	F	H	L	R	S
073005	CTF 60 INOX	60	1,5	25	82	M8	TB M5 x 25	71	200	8	10	70
073015	CTF 70 INOX	70	1,5	25	96,5	M8	TB M5 x 25	81	200	8	10	70
073025	CTF 80 INOX	80	1,5	25	107	M8	TB M5 x 25	90	200	8	10	70
073035	CTF 100 INOX	100	1,5	25	130	M8	TB M5 x 25	110	200	8	10	70
073045	CTF 110 INOX	110	1,5	25	140	M8	TB M5 x 25	120	200	8	10	70
073055	CTF 120 INOX	120	1,5	25	150	M8	TB M5 x 25	130	200	8	10	70
073065	CTF 130 INOX	130	1,5	25	160	M8	TB M5 x 25	140	200	8	10	70
073075	CTF 140 INOX	140	1,5	25	174	M8	TB M5 x 25	145	200	8	10	70
073085	CTF 150 INOX	150	1,5	25	180	M8	TB M5 x 25	155	200	8	10	70



**DATI TECNICI MATERIALI**

**MATERIALE**

Acciaio INOX AISI 304 - EN 10088

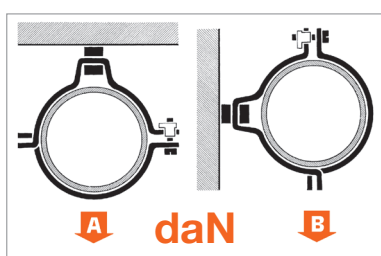
**VITE**

Acciaio INOX AISI 304 - EN 10088

**TASSELLO**

PP Polipropilene

**CARICHI AMMISSIBILI**



TIPO	A	B
CTF 60/150 INOX	90	30

Per carico ammissibile si intende la resistenza ultima media a cui è stato applicato un coefficiente di sicurezza. 1 daN=1 kg.

**INSTALLAZIONE**

Per una corretta installazione del tassello eseguire il foro perpendicolarmente al supporto con una punta di diametro appropriato. Il foro deve essere pulito dalla polvere di foratura prima dell'applicazione del tassello. Si raccomanda di non utilizzare la roto-percussione durante l'esecuzione del foro su una parete con mattoni forati per non romperne le paratie interne. Inserire il tassello e poi la vite, terminare fissando il dado e il collare.

**CONFEZIONE**

In buste di polietilene

**ARTICOLI CORRELATI**

N.D.

**DATA 10-2018 REV. 00**

La presente scheda tecnica sostituisce ed annulla le precedenti. Le informazioni corrispondono alle nostre attuali conoscenze. Da esse non possono derivare nostre responsabilità e nessuna rivalsa. Gia S.p.A. si riserva il diritto di modificare caratteristiche tecniche e modelli senza obbligo di preavviso.

**Gia S.p.A. – Via Sac. A. Cremona, 12 – 28069 Trecate (NO) – [www.gia.it](http://www.gia.it)**

T 07.48.239 REV 0

