



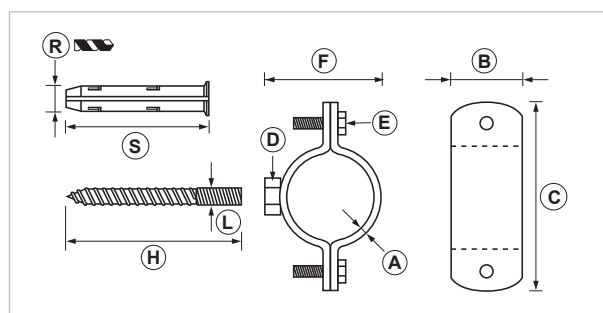
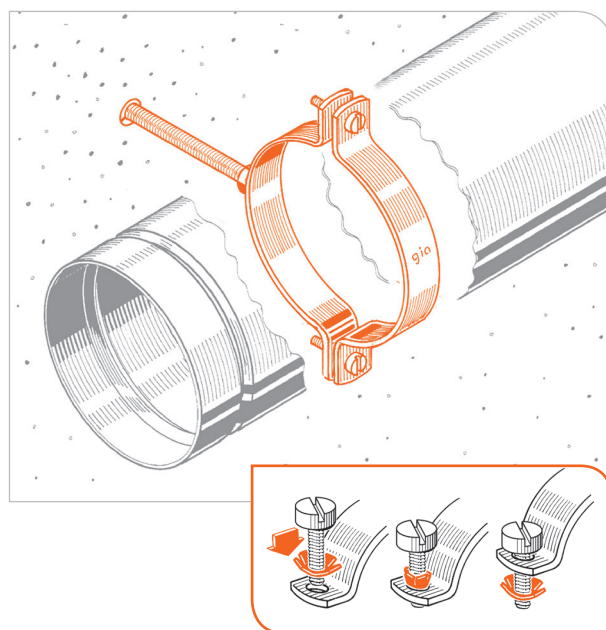
Collare inox per tubi fumo

APPLICAZIONE

Fissaggio di tubi fumo.

CARATTERISTICHE E VANTAGGI

- > **Resistente:** per l'utilizzo in ambienti chimicamente aggressivi.
- > **Robusto e pratico:** collare dotato di viti laterali di chiusura con ranella rossa per impedirne la caduta in fase di montaggio.
- > Il dado elettrosaldato, le dimensioni del nastro utilizzato e la lucidatura ne fanno un articolo robusto e **gradevole nelle finiture.**
- > La **lunga vite di fissaggio** facilita installazioni a diverse distanze dal muro.
- > L'articolo si completa con il **tassello Giolli**, adatto ad ogni tipo di muratura.



COD	TIPO	Per tubi Ø mm	A	B	C	D	E	F	H	L	R	S
073095	CTF 160 INOX	160	2,5	30	220	M10	TE/TC M6x20	170	165	10	12	70
073105	CTF 180 INOX	180	2,5	30	240	M10	TE/TC M6x20	188	165	10	12	70
073115	CTF 200 INOX	200	2,5	30	250	M10	TE/TC M6x20	210	165	10	12	70



DATI TECNICI MATERIALI

MATERIALE

Acciaio INOX AISI 304 - EN 10088

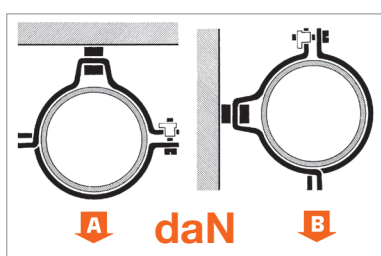
VITE

Acciaio INOX AISI 304 - EN 10088

TASSELLO

PP Polipropilene

CARICHI AMMISSIBILI



TIPO	A	B
CTF 160/200 INOX	150	35

Per carico ammissibile si intende la resistenza ultima media a cui è stato applicato un coefficiente di sicurezza. 1 daN=1 kg.

INSTALLAZIONE

Per una corretta installazione del tassello eseguire il foro perpendicolarmente al supporto con una punta di diametro appropriato. Il foro deve essere pulito dalla polvere di foratura prima dell'applicazione del tassello. Si raccomanda di non utilizzare la roto-percussione durante l'esecuzione del foro su una parete con mattoni forati per non romperne le paratie interne. Inserire il tassello e poi la vite, terminare fissando il dado e il collare.

CONFEZIONE

In buste di polietilene

ARTICOLI CORRELATI

N.D.

DATA 10-2018 REV. 00

La presente scheda tecnica sostituisce ed annulla le precedenti. Le informazioni corrispondono alle nostre attuali conoscenze. Da esse non possono derivare nostre responsabilità e nessuna rivalsa. Gia S.p.A. si riserva il diritto di modificare caratteristiche tecniche e modelli senza obbligo di preavviso.

Gia S.p.A. – Via Sac. A. Cremona, 12 – 28069 Trecate (NO) – www.gia.it

T 07.48.240 REV 0

