



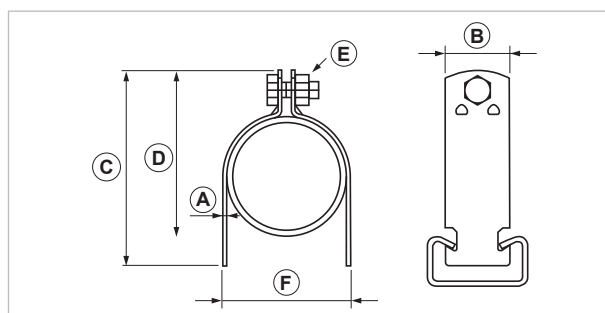
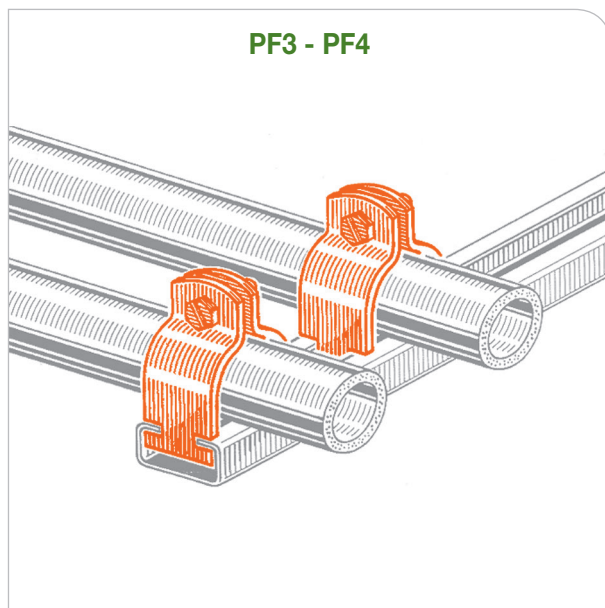
Collare ad incastro per profili pesanti

APPLICAZIONE

Fissaggio di tubazioni su profili pesanti.

CARATTERISTICHE E VANTAGGI

- > **Installazione rapidissima:** con una semplice mezza rotazione si inserisce in qualsiasi punto del profilo.
- > Consente la realizzazione di **batterie di tubi paralleli** in modo facile e veloce.



COD	TIPO	Per tubi Ø mm	A	B	C	D	E	F
083910	CPF3 1/2"	22	2	32	57	43	M8x25	26
083915	CPF3 3/4"	28	2	32	63	49	M8x25	32
083920	CPF3 1"	35	2	32	70	56	M8x25	39
083925	CPF3 1 1/4"	44	2	32	78	64	M8x25	48
083930	CPF3 1 1/2"	50	2	32	86	72	M8x25	54
083935	CPF3 2"	62	2	32	96	82	M8x25	66
083940	CPF3 2 1/2"	78	2	32	112	98	M8x25	82
083945	CPF3 3"	90	2	32	125	111	M8x25	94
083955	CPF3 4"	116	2	32	150	136	M8x25	120
083960	CPF3 5"	141	2	32	176	162	M8x25	145



DATI TECNICI MATERIALE

MATERIALE

Acciaio S235 JR - EN 10025

ZINCATURA

Elettrolitica 7-8 µm

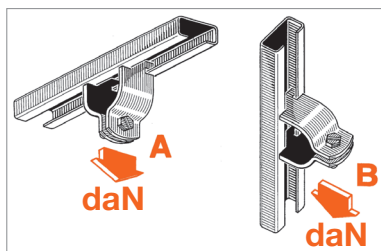
VITE - DADO

Acciaio 4.8 EN ISO 898.1 zincato

ZINCATURA COMPONENTI

Elettrolitica 7-8 µm

CARICHI AMMISSIBILI



Per carico ammissibile si intende la resistenza ultima media a cui è stato applicato un coefficiente di sicurezza. 1 daN=1 kg.

TIPO	A	B
CPF 3/8"	200	20
CPF - CPF3 1/2"	200	20
CPF - CPF3 3/4"	200	30
CPF - CPF3 1"	200	30
CPF - CPF3 1 1/4"	200	30
CPF - CPF3 1 1/2"	300	40
CPF - CPF3 2"	300	40
CPF - CPF3 2 1/2"	300	40
CPF - CPF3 3"	300	40
CPF - CPF3 4"	300	40
CPF3 5"	300	40

CONFEZIONE

In scatola

ARTICOLI CORRELATI

- > Profilo PF3
- > Guaina isolante in EPDM PG2

DATA 10-2018 REV. 00

La presente scheda tecnica sostituisce ed annulla le precedenti. Le informazioni corrispondono alle nostre attuali conoscenze. Da esse non possono derivare nostre responsabilità e nessuna rivalsa.

Gia S.p.A. si riserva il diritto di modificare caratteristiche tecniche e modelli senza obbligo di preavviso.

Gia S.p.A. – Via Sac. A. Cremona, 12 – 28069 Trecate (NO) – www.gia.it

T 03.14.65 REV 0

