

COLLARI PESANTI PER TUBAZIONI IN FERRO

COLLARI E FISSAGGI PER TUBAZIONI

CPF

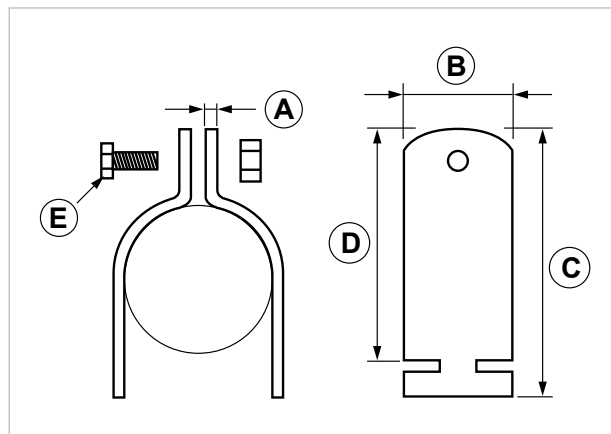
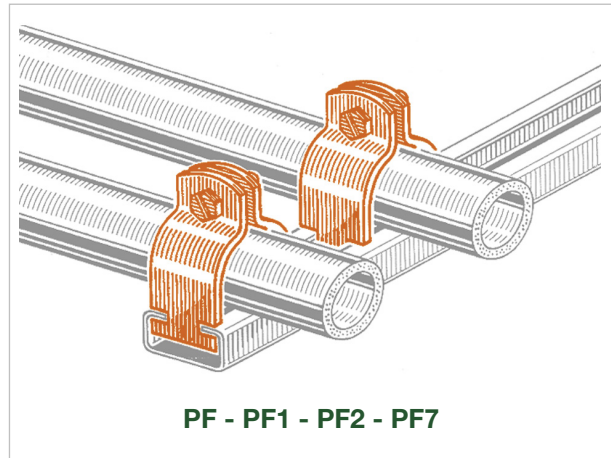
Collare ad incastro per profili leggeri e medi

APPLICAZIONE

Fissaggio di tubazioni su profili leggeri e medi

CARATTERISTICHE E VANTAGGI

- > **Installazione rapidissima:** con una semplice mezza rotazione si inserisce in qualsiasi punto del profilo.
- > Consente la realizzazione di **batterie di tubi paralleli** in modo facile e veloce.



COD	TIPO	Per tubi Ø mm	A	B	C	D	E	F	A	B
083000	CPF 3/8"	17-18	2,5	25	45	35	M6x20	23	200	20
083100	CPF 1/2"	21-22	2,5	25	50	40,5	M6x20	27	200	20
083200	CPF 3/4"	26-28	2,5	25	57	46,5	M6x20	33	200	30
083300	CPF 1"	33-34	2,5	25	63	53,5	M6x20	39	200	30
083400	CPF 1 1/4"	42-43	2,5	25	73	63	M6x20	48	200	30
083500	CPF 1 1/2"	47-50	2,5	25	83	73	M8x35	56	300	40
083600	CPF 2"	60-63	2,5	25	96	87	M8x35	69	300	40
083700	CPF 2 1/2"	75-78	2,5	25	113	103,5	M8x35	84	300	40
083800	CPF 3"	88-90	2,5	25	124	114,5	M8x35	96	300	40
083900	CPF 4"	110-115	2,5	25	149	139,5	M8x25	121	300	40

COLLARI PESANTI PER TUBAZIONI IN FERRO

COLLARI E FISSAGGI PER TUBAZIONI

DATI TECNICI MATERIALI

MATERIALE

Acciaio DD11 (material n. 1.0332) DIN EN 10111

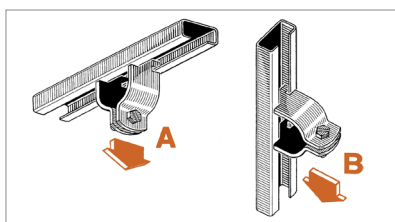
VITE - DADO

Acciaio 4.8 EN ISO 898.1 zincato

ZINCATURA COLLARE E COMPONENTI

Elettrolitica 7-8 μm

CARICHI AMMISSIBILI



Per carico ammissibile si intende la resistenza ultima media a cui è stato applicato un coefficiente di sicurezza. 1 daN=1 kg.

TIPO	A	B
CPF 3/8"	200	20
CPF 1/2"	200	20
CPF 3/4"	200	30
CPF 1"	200	30
CPF 1 1/4"	200	30
CPF 1 1/2"	300	40
CPF 2"	300	40
CPF 2 1/2"	300	40
CPF 3"	300	40
CPF 4"	300	40

CONFEZIONE

In scatola

ARTICOLI CORRELATI

> Profili PF, PF1, PF2, PF7

DATA 05-2024 REV. 03

La presente scheda tecnica sostituisce ed annulla le precedenti. Le informazioni corrispondono alle nostre attuali conoscenze. Da esse non possono derivare nostre responsabilità e nessuna rivalsa.

Gia S.r.l. si riserva il diritto di modificare caratteristiche tecniche e modelli senza obbligo di preavviso.

Gia S.r.l. – Via Sac. A. Cremona, 12 – 28069 Trecate (NO) – www.gia.it