

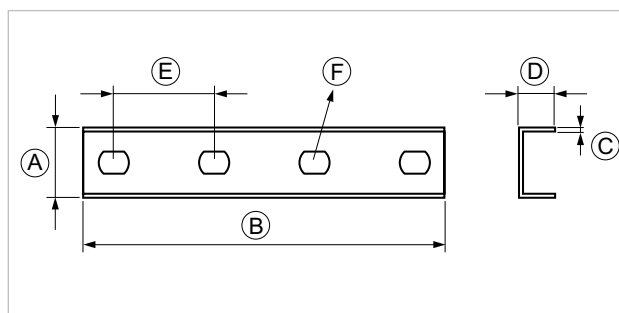
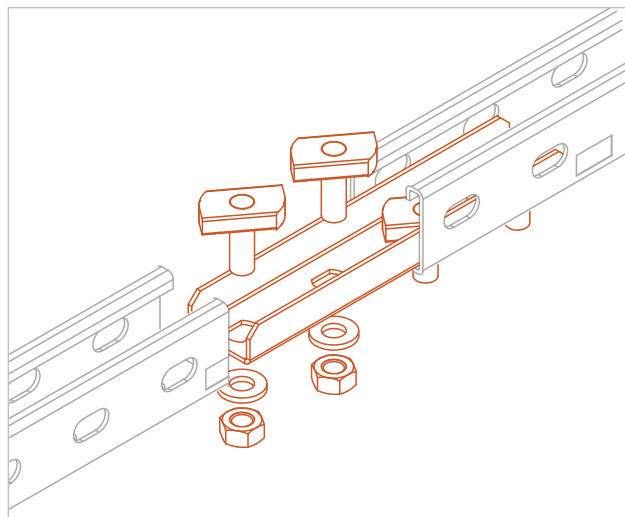
CON/S INOX Congiunzione profilo pesante inox

APPLICAZIONE

Connessione di profili pesanti. Realizzazione di strutture per pannelli solari in batteria.

CARATTERISTICHE E VANTAGGI

- > **Resistente:** per l'utilizzo in ambienti chimicamente aggressivi.
- > Permette la congiunzione di profili "PF3S INOX / PF3".
- > Forma una **robusta congiunzione** mediante l'aggancio alle asole inferiori del profilo garantendo continuità e robustezza alla struttura.
- > Si compone di: 1 piatto sagomato, 4 bulloni DMP 10x25 inox, completi di dado e ranella.



COD	TIPO	A	B	C	D	E	F
700255	CON/S INOX	35	180	2	18	50	15x11

DATI TECNICI MATERIALI

MANICOTTO

Acciaio INOX AISI 304 - EN 10088

CONFEZIONE

In buste di polietilene

ARTICOLI CORRELATI

> Profili PF3S INOX o PF3S ALLUMINIO

DATA 03-2024 REV. 02

La presente scheda tecnica sostituisce ed annulla le precedenti. Le informazioni corrispondono alle nostre attuali conoscenze. Da esse non possono derivare nostre responsabilità e nessuna rivalsa.

Gia S.r.l. si riserva il diritto di modificare caratteristiche tecniche e modelli senza obbligo di preavviso.

Gia S.r.l. – Via Sac. A. Cremona, 12 – 28069 Trecate (NO) – www.gia.it