



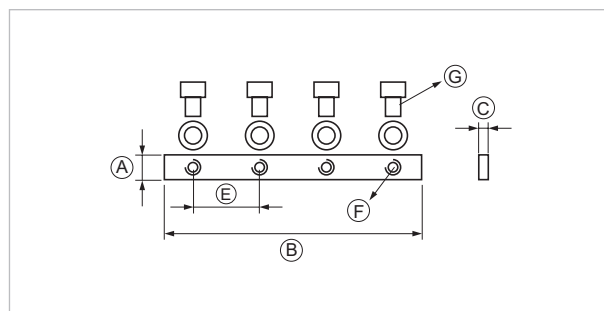
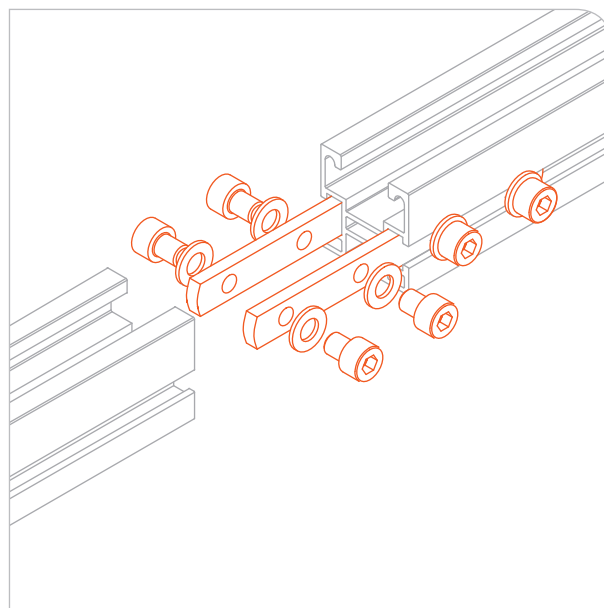
## Congiunzione profilo pesante alluminio

### APPLICAZIONE

Connessione di profili in alluminio.  
Per la realizzazione di strutture per pannelli solari in batteria.  
Per congiungere "KIT 3" oppure "KIT 4"

### CARATTERISTICHE E VANTAGGI

- > Permette la **congiunzione di profili** "PF3S ALLUMINIO".
- > Forma una **robusta congiunzione** mediante l'aggancio alle cave laterali del profilo garantendo continuità e robustezza alla struttura.
- > Si compone di: - 2 piatto filettati M8 - 8 viti a brugola complete di ranelle.



COD	Tipo	A	B	C	E	F	G
700257	CON/AS	13	135	5	35	M8	M8X10



**DATI TECNICI MATERIALI**

**MATERIALE**

Acciaio INOX AISI 304 - EN 10088

**CONFEZIONE**

In buste di polietilene

**ARTICOLI CORRELATI**

- > KIT 3 - KIT 4
- > PF3S ALLUMINIO

**DATA 10-2018 REV. 00**

La presente scheda tecnica sostituisce ed annulla le precedenti. Le informazioni corrispondono alle nostre attuali conoscenze. Da esse non possono derivare nostre responsabilità e nessuna rivalsa.

Gia S.p.A. si riserva il diritto di modificare caratteristiche tecniche e modelli senza obbligo di preavviso.

**Gia S.p.A. – Via Sac. A. Cremona, 12 – 28069 Trecate (NO) – [www.gia.it](http://www.gia.it)**

T 08.54.270 REV 0

