



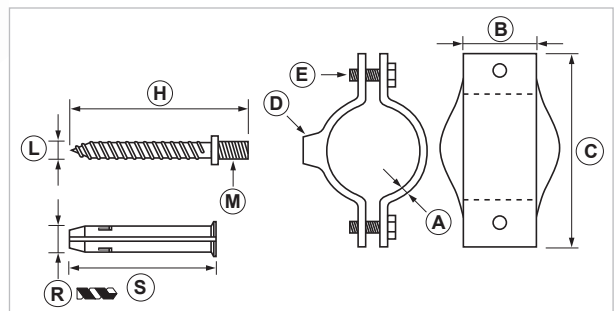
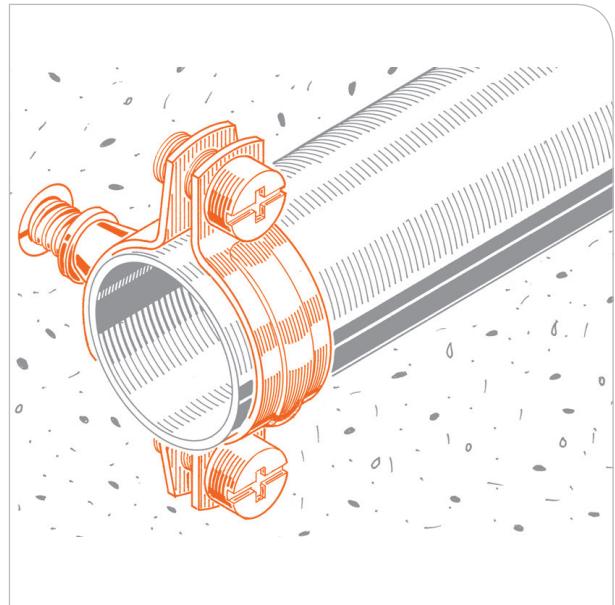
## Collarino in rame

### APPLICAZIONE

Fissaggio di tubazioni in rame.

### CARATTERISTICHE E VANTAGGI

- > **Evita** eventuali fenomeni di **elettrolisi** con possibili danni alla tubatura.
- > Fissaggio **robusto** grazie nervature di irrigidimento.
- > Le viti, sono in ottone con finitura ramata per poter garantire il **massimo della tenuta** salvaguardando la **resa estetica** dell'installazione.
- > Il tassello Giolli garantisce la sua **praticità** ed **affidabilità** su ogni tipo di muro.



COD	TIPO	Per tubi Ø mm	A	B	C	D	E	H	L	M	R	S	Note
090030	CR 12	12	1	10	38	M6	TC 5X10	38	5	M6X6	6	30	
090040	CR 14	14	1	10	38	M6	TC 5X10	38	5	M6X6	6	30	
090060	CR 15/16	15-16	1	10	42	M6	TC 5X10	38	5	M6X6	6	30	
090070	CR 18	18	1	10	42	M6	TC 5X10	38	5	M6X6	6	30	
090090	CR 22	22	1	10	45	M6	TC 5X10	38	5	M6X6	6	30	
090130	CR 28	28	1	10	56	M6	TC 5X10	38	5	M6X6	6	30	
090150	CR 35	35	1	12	67	M6	TC 5X10	38	5	M6X6	6	30	
090160	CR 42	42	1	11	79	M6	TC 5X10	-	-	-	-	-	*
090170	CR 54	54	1,20	14	99	M6	TC 5X10	-	-	-	-	-	*

\* Articolo fornito senza fissaggio a muro.



**DATI TECNICI MATERIALE**

**MATERIALE BASE**

Calcestruzzo | Muratura piena e forata

**MATERIALE**

Rame EN 1652

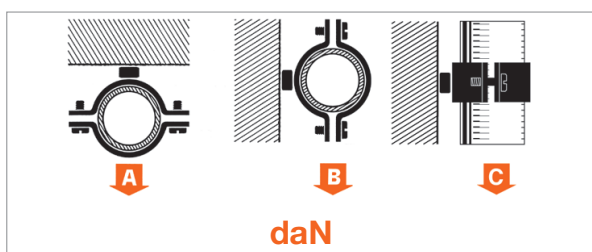
**VITI LATERALI**

Ottone ramato EN 12164 - testa cilindrica taglio combinato

**TASSELLO**

PP Polipropilene

**CARICHI AMMISSIBILI**



Per carico ammissibile si intende la resistenza ultima media a cui è stato applicato un coefficiente di sicurezza.

1 daN=1kg.

Per il fissaggio a muro attenersi alle caratteristiche di tenuta del tassello o del supporto del raccordo.

TIPO	A	B	C
CR 12	40	30	30
CR 14	40	30	30
CR 15/16	40	30	30
CR 18	40	30	30
CR 22	40	30	30
CR 28	40	30	30
CR 35	40	30	30
CR 42	40	30	30
CR 54	40	30	30

**ATTREZZATURA E RACCOMANDAZIONI PER LA POSA**

Per una corretta installazione del tassello eseguire il foro perpendicolarmente al supporto con una punta di diametro appropriato. Il foro deve essere pulito dalla polvere di foratura prima dell'applicazione del tassello. Si raccomanda di non utilizzare la roto-percussione durante l'esecuzione del foro su una parete con mattoni forati per non romperne le paratie interne. Inserire il tassello e poi la. Terminare fissando il collare.

**CONFEZIONE**

In buste di polietilene

**ARTICOLI CORRELATI**

- > GIPROFIL
- > GIDADO

**DATA 10-2018 REV. 00**

La presente scheda tecnica sostituisce ed annulla le precedenti. Le informazioni corrispondono alle nostre attuali conoscenze. Da esse non possono derivare nostre responsabilità e nessuna rivalsa.

Gia S.p.A. si riserva il diritto di modificare caratteristiche tecniche e modelli senza obbligo di preavviso.

**Gia S.p.A. – Via Sac. A. Cremona, 12 – 28069 Trecate (NO) – [www.gia.it](http://www.gia.it)**

T 03.18.83 REV 0

