



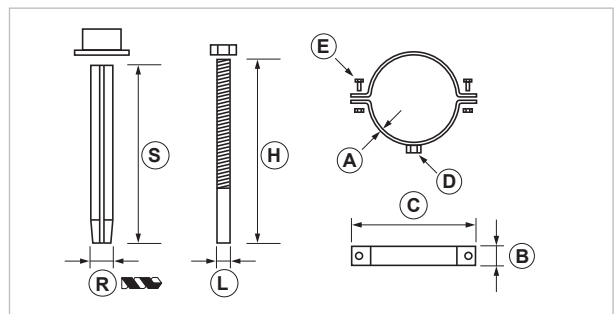
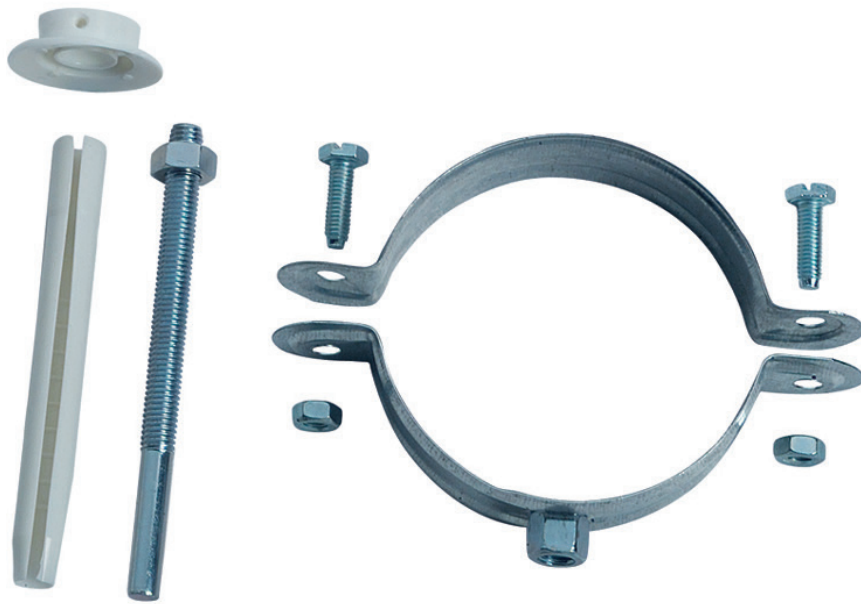
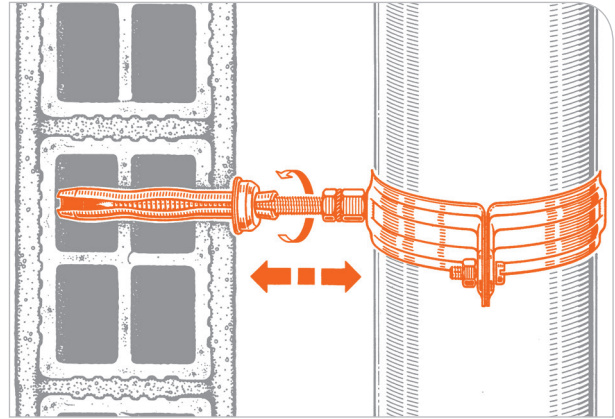
Collare per pluviali

APPLICAZIONE

Fissaggio di tubi pluviali.

CARATTERISTICHE E VANTAGGI

- > **Completo di bracciolo** per pluviale e fissaggio a muro con **tassello lungo** e **ranella copriforo** per una finitura impeccabile.



COD	TIPO	Per tubi Ø mm	A	B	C	D	E	H	L	R	S
033100	PR 60	60	0,8	25	113	M8	M6x20	108	8	10	101
033000	PR 80	80	0,8	25	124	M8	M6x20	108	8	10	101
034000	PR 100	100	0,8	25	145	M8	M6x20	108	8	10	101
034300	PR 125	125	0,8	25	175	M8	M6x20	108	8	10	101
034800	PR 150	150	0,8	25	190	M8	M6x20	108	8	10	101



DATI TECNICI MATERIALE

MATERIALE

Acciaio DD11 (material n. 1.0332) DIN EN 10111 con zincatura elettrolitica 7-8 µm

VITE

Acciaio 4.8 EN ISO 898.1 con zincatura elettrolitica 7-8 µm

TASSELLO

PE Polietilene

DIAMETRO DEL TASSELLO

Ø10

RANELLA

PE Polietilene

ATTREZZATURA E RACCOMANDAZIONI PER LA POSA

Per una corretta installazione del tassello eseguire il foro perpendicolarmente al supporto con una punta di diametro appropriato. Il foro deve essere pulito dalla polvere di foratura prima dell'applicazione del tassello. Si raccomanda di non utilizzare la roto-percussione durante l'esecuzione del foro su una parete con mattoni forati per non romperne le paratie interne.

Inserire il tassello e poi la barra utilizzando il martello. Terminare fissando il dado e il collare.

CONFEZIONE

In buste di polietilene

DATA 10-2018 REV. 00

La presente scheda tecnica sostituisce ed annulla le precedenti. Le informazioni corrispondono alle nostre attuali conoscenze. Da esse non possono derivare nostre responsabilità e nessuna rivalsa.

Gia S.p.A. si riserva il diritto di modificare caratteristiche tecniche e modelli senza obbligo di preavviso.

Gia S.p.A. – Via Sac. A. Cremona, 12 – 28069 Trecate (NO) – www.gia.it

T 03.20.99 REV 0

