



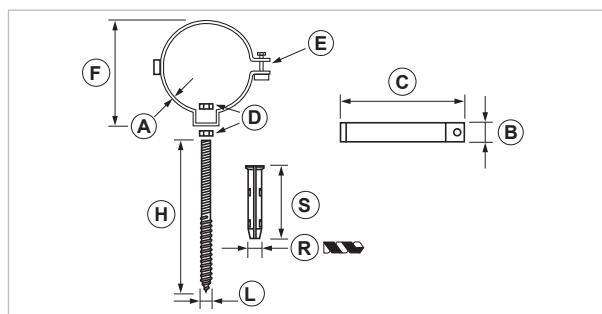
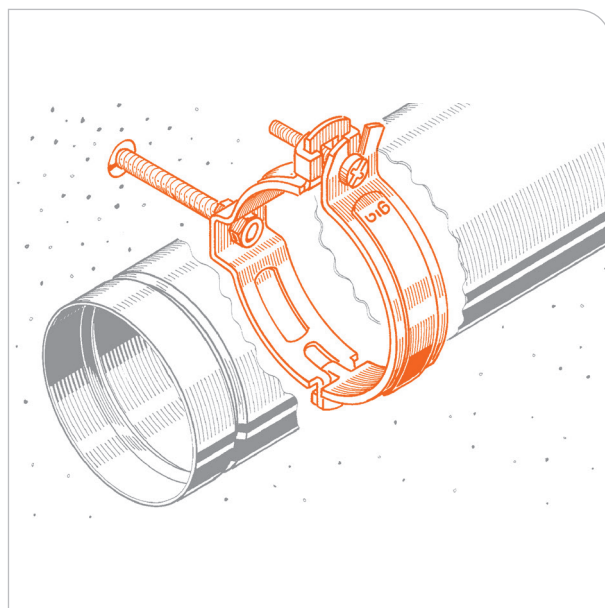
## Collare "BRUNO" a clip per tubi fumo

### APPLICAZIONE

Fissaggio di tubi fumo per stufe a pellet o legna.

### CARATTERISTICHE E VANTAGGI

- > **Chiusura a clip** per un'installazione velocissima: per bloccare il tubo basta stringere un'unica vite premontata.
- > Il collare è verniciato **nero a polvere silconica** per alte temperature, **resiste a oltre 350° C** mantenendo tutte le sue caratteristiche inalterate.
- > La vite di fissaggio zincato nero con **lunghezza 140mm** permette installazioni a svariate distanze dal muro.
- > La minuteria è zincata di colore nero per assicurare un'**impeccabile resa estetica**.



COD	TIPO	Per tubi Ø mm	A	B	C	D	E	F	H	L	R	S
073022	CTF 80 BRUNO	80	1,50	25	105,5	M8	M5x25	92	140	8	10	70
073032	CTF 100 BRUNO	100	1,50	25	125,5	M8	M5x25	112	140	8	10	70



**DATI TECNICI MATERIALE**

**MATERIALE**

Acciaio DD11 (MATERIAL N. 1.0332) DIN EN 10111 verniciato nero a polvere siliconica

**RESISTENZA AL CALORE**

Fino a 350°C

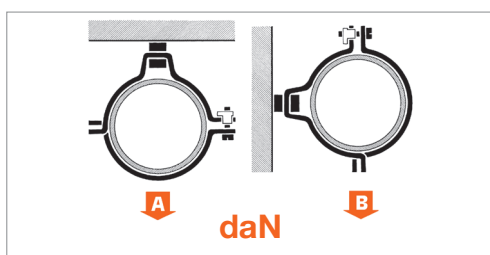
**VITE DI CONGIUNZIONE**

Acciaio 4.8 EN ISO 898.1 con zincatura elettrolitica 7-8 µm nero

**TASSELLO GIOLLI**

PP Polipropilene

**CARICHI AMMISSIBILI**



TIPO	A	B
CTF 80 BRUNO	90	30
CTF 100 BRUNO	90	30

Per carico ammissibile si intende la resistenza ultima media a cui è stato applicato un coefficiente di sicurezza. 1daN=1kg.

**ATTREZZATURA E RACCOMANDAZIONI PER LA POSA**

Per una corretta installazione del tassello eseguire il foro perpendicolarmente al supporto con una punta di diametro appropriato. Il foro deve essere pulito dalla polvere di foratura prima dell'applicazione del tassello. Si raccomanda di non utilizzare la roto-percussione durante l'esecuzione del foro su una parete con mattoni forati per non romperne le paratie interne. Inserire il tassello e poi la vite. Terminare fissando il dado e il collare.

**CONFEZIONE**

In buste di polietilene

**DATA 10-2018 REV. 00**

La presente scheda tecnica sostituisce ed annulla le precedenti. Le informazioni corrispondono alle nostre attuali conoscenze. Da esse non possono derivare nostre responsabilità e nessuna rivalsa.

Gia S.p.A. si riserva il diritto di modificare caratteristiche tecniche e modelli senza obbligo di preavviso.

**Gia S.p.A. – Via Sac. A. Cremona, 12 – 28069 Trecate (NO) – [www.gia.it](http://www.gia.it)**

T 03.20.95 REV 0

