



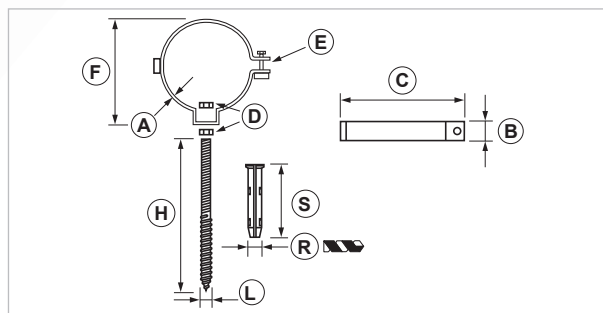
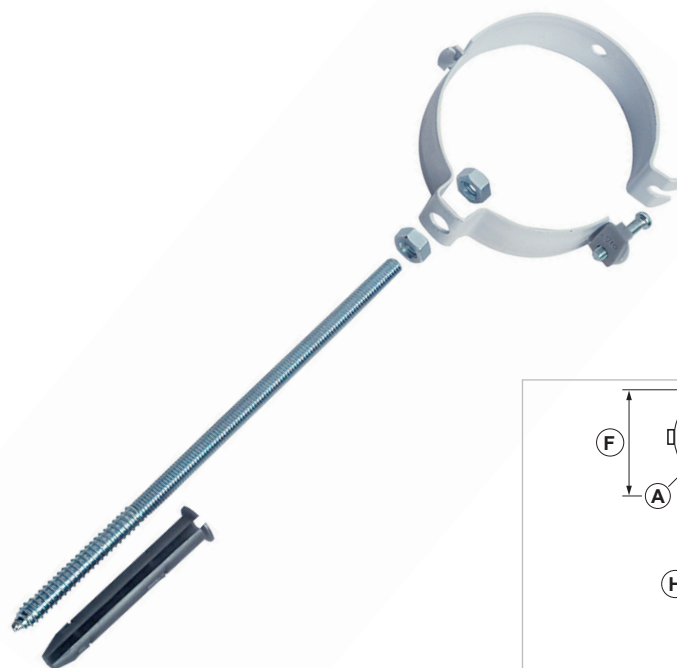
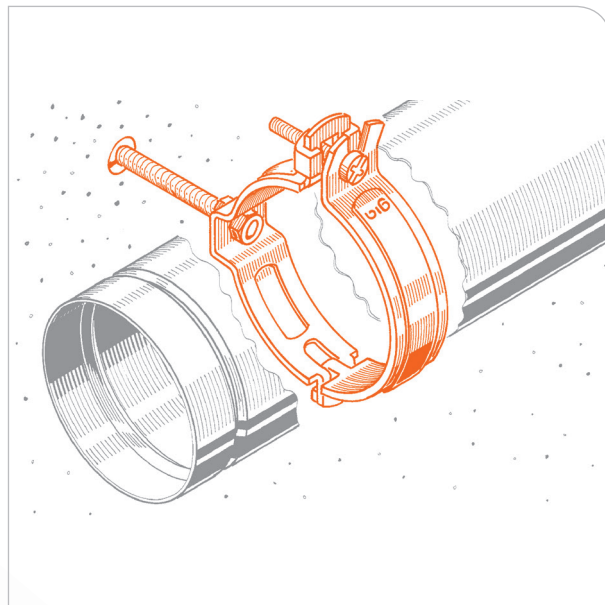
## Collare a clip per tubi fumo

### APPLICAZIONE

Fissaggio di tubi fumo.

### CARATTERISTICHE E VANTAGGI

- > **Chiusura a clip** per un'installazione velocissima: per bloccare il tubo basta stringere un'unica vite premontata.
- > **Verniciato bianco** per un accoppiamento estetico con i più diffusi modelli di tubi fumo.
- > Il vitone di fissaggio da **200mm** rende possibili installazioni a svariate distanze dal muro.



| COD    | TIPO           | Per tubi Ø mm | A    | B  | C     | D  | E     | F     | H   | L | R  | S  |
|--------|----------------|---------------|------|----|-------|----|-------|-------|-----|---|----|----|
| 073000 | CTF 60 BIANCO  | 60            | 1,50 | 25 | 85,5  | M8 | M5x25 | 72    | 200 | 8 | 10 | 70 |
| 073010 | CTF 70 BIANCO  | 70            | 1,50 | 25 | 95,5  | M8 | M5x25 | 82    | 200 | 8 | 10 | 70 |
| 073020 | CTF 80 BIANCO  | 80            | 1,50 | 25 | 105,5 | M8 | M5x25 | 92    | 200 | 8 | 10 | 70 |
| 073030 | CTF 100 BIANCO | 100           | 1,50 | 25 | 125,5 | M8 | M5x25 | 112   | 200 | 8 | 10 | 70 |
| 073040 | CTF 110 BIANCO | 110           | 1,50 | 25 | 135,5 | M8 | M5x25 | 122   | 200 | 8 | 10 | 70 |
| 073050 | CTF 120 BIANCO | 120           | 1,50 | 25 | 145,5 | M8 | M5x25 | 131,5 | 200 | 8 | 10 | 70 |
| 073060 | CTF 130 BIANCO | 130           | 1,50 | 25 | 155,5 | M8 | M5x25 | 142   | 200 | 8 | 10 | 70 |
| 073070 | CTF 140 BIANCO | 140           | 1,50 | 25 | 165,5 | M8 | M5x25 | 152   | 200 | 8 | 10 | 70 |
| 073080 | CTF 150 BIANCO | 150           | 1,50 | 25 | 175,5 | M8 | M5x25 | 161   | 200 | 8 | 10 | 70 |



**DATI TECNICI MATERIALE**

**MATERIALE**

Acciaio DD11 (material n. 1.0332) DIN EN 10111 verniciato bianco

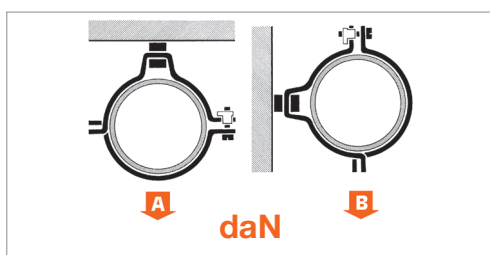
**VITE DI CONGIUNZIONE**

Acciaio 4.8 EN ISO 898.1 con zincatura elettrolitica 7-8 µm

**TASSELLO GIOLLI**

PP Polipropilene

**CARICHI AMMISSIBILI**



| TIPO | A  | B  |
|------|----|----|
| CTF  | 90 | 30 |

Per carico ammissibile si intende la resistenza ultima media a cui è stato applicato un coefficiente di sicurezza. 1daN=1kg.

**ATTREZZATURA E RACCOMANDAZIONI PER LA POSA**

Per una corretta installazione del tassello eseguire il foro perpendicolarmente al supporto con una punta di diametro appropriato. Il foro deve essere pulito dalla polvere di foratura prima dell'applicazione del tassello. Si raccomanda di non utilizzare la roto-percussione durante l'esecuzione del foro su una parete con mattoni forati per non romperne le paratie interne.

Inserire il tassello e poi la vite. Terminare fissando il dado e il collare.

**CONFEZIONE**

In buste di polietilene

**DATA 10-2018 REV. 00**

La presente scheda tecnica sostituisce ed annulla le precedenti. Le informazioni corrispondono alle nostre attuali conoscenze. Da esse non possono derivare nostre responsabilità e nessuna rivalsa.

Gia S.p.A. si riserva il diritto di modificare caratteristiche tecniche e modelli senza obbligo di preavviso.

Gia S.p.A. – Via Sac. A. Cremona, 12 – 28069 Trecate (NO) – [www.gia.it](http://www.gia.it)