



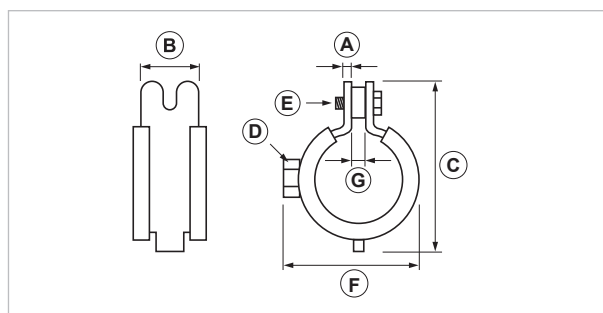
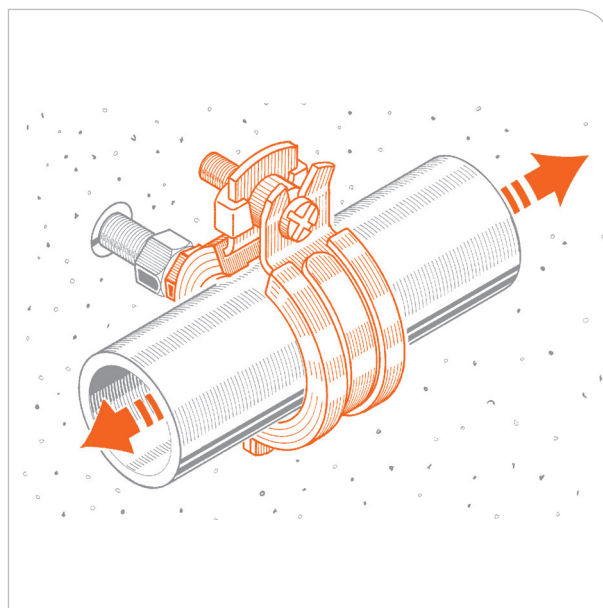
CLIPPO S - Collare a clip scorrevole con gomma EPDM

APPLICAZIONE

Fissaggio di tubazioni in PP-PVC-PE dove la dilatazione rende necessario lo scorrimento assiale del tubo nei supporti.

CARATTERISTICHE E VANTAGGI

- > L'esclusiva **chiusura a clip** velocizza l'installazione: basta stringere una vite già premontata.
- > La **guarnizione** ha una **sagoma speciale** per ridurre gli attriti e facilitare lo scorrimento tubo.
- > La continuità della guarnizione in EPDM grigia garantisce ulteriormente l'**omogeneità dell'isolamento** sull'intera circonferenza tubo.
- > **Pratico**: due semicollari leggeri in acciaio zincato con dado elettrosaldato, incernierati fra loro e completati da guarnizione in EPDM nera e sistema di aggancio premontato.



COD	TIPO	Per tubi Ø mm	A	B	C	D	E	F	G
081015	CLIPPO S 3/8"	16	1,5	20	50	M8	M5x25	37	6
081025	CLIPPO S 1/2"	20	1,5	20	54	M8	M5x25	42	6
081035	CLIPPO S 3/4"	26	1,5	20	58	M8	M5x25	47	6
081045	CLIPPO S 1"	32	1,5	20	66	M8	M5x25	54	6
081055	CLIPPO S 1 1/4"	40	1,5	20	73	M8	M5x25	62	6
081065	CLIPPO S 1 1/2"	50	1,5	20	81	M8	M5x25	74	12
081085	CLIPPO S 2"	63	1,5	20	96	M8	M5x25	86	12



DATI TECNICI MATERIALE

MATERIALE

Acciaio DD11 (material. N. 1.0332) DIN EN 10111

ZINCATURA

Elettrolitica 7-8 µm

FILETTATURA DI RACCORDO

M8

VITE DI CHIUSURA

Acciaio 4.8 EN ISO 898.1 con zincatura elettrolitica 7-8 µm
Testa esagonale con taglio combinato

GUARNIZIONE

EPDM grigia senza alogeni

ISOLAMENTO ACUSTICO

Sì

TEMPERATURA DI ESERCIZIO

- 35°C / + 90°C

DUREZZA SHORE A

55+ / -5

CARICO DI ROTTURA

6 MPa min.

CONDUTTIVITÀ TERMICA

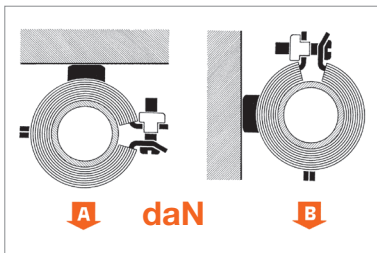
0,3 W/Km

RESISTENZA AL FUOCO

Classe "E" EN 13501



CARICHI AMMISSIBILI



TIPO	A	B
CLIPPO 1/4"	70	60
CLIPPO - CLIPPO S 3/8"	70	60
CLIPPO - CLIPPO S 1/2"	70	60
CLIPPO - CLIPPO S 3/4"	70	60
CLIPPO - CLIPPO S 1"	70	60
CLIPPO - CLIPPO S 1 1/4"	70	60
CLIPPO - CLIPPO S 1 1/2"	70	60
CLIPPO 54	70	60
CLIPPO - CLIPPO S 2"	70	60

Prove eseguite in laboratorio tecnico con macchina dinamometrica. Per il fissaggio a muro attenersi alle caratteristiche di tenuta del tassello o del supporto di raccordo.

Per carico ammissibile si intende la resistenza ultima media a cui è stato applicato un coefficiente di sicurezza.

Dati in daN. 1 daN=1 kg.

CONFEZIONE

In scatole di cartone

ARTICOLI CORRELATI

Barre filettate BF



DATA 10-2018 REV. 00

La presente scheda tecnica sostituisce ed annulla le precedenti. Le informazioni corrispondono alle nostre attuali conoscenze. Da esse non possono derivare nostre responsabilità e nessuna rivalsa.

Gia S.p.A. si riserva il diritto di modificare caratteristiche tecniche e modelli senza obbligo di preavviso.

Gia S.p.A. – Via Sac. A. Cremona, 12 – 28069 Trecate (NO) – www.gia.it

T 03.15.72 REV 0

