



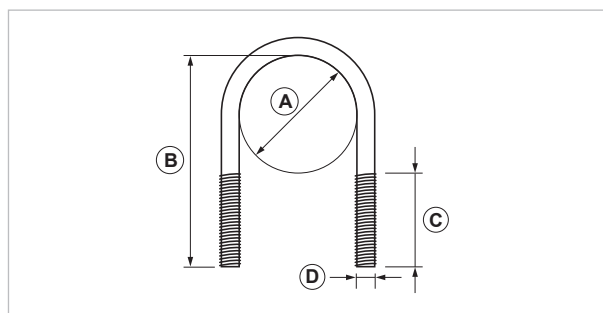
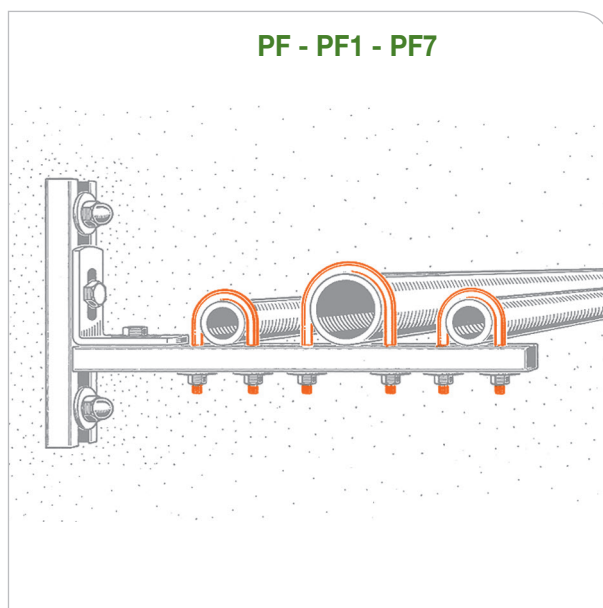
Cavallotto ad "U"

APPLICAZIONE

Fissaggio per linee di tubi, in posizione orizzontale o sospesa, utilizzato come fermatubo su profilati o mensole.

CARATTERISTICHE E VANTAGGI

- > Staffaggio **semplice e robusto**.
- > Il tondino in acciaio zincato è filettato alle due estremità.



COD	TIPO	Per tubi Ø mm	B	C	D
167000	CAV 3/8"	17 - 18	50	35	M6
167200	CAV 1/2"	21 - 22	53	35	M6
167400	CAV 3/4"	26 - 28	59	35	M6
167600	CAV 1"	33 - 34	65	35	M6
167800	CAV 1 1/4"	42 - 43	74	35	M6
168000	CAV 1 1/2"	47 - 50	85	40	M8
168200	CAV 2"	60 - 63	97	50	M8
168400	CAV 2 1/2"	75 - 78	113	40	M8
168600	CAV 3"	88 - 90	126	40	M8
168800	CAV 3 1/2"	100 - 102	139	40	M8
169000	CAV 4"	110 - 115	152	40	M8
169100	CAV 5"	135 - 140	179	40	M8
169200	CAV 6"	163 - 168	204	40	M8
169300	CAV 8"	215 - 220	255	40	M10



DATI TECNICI MATERIALE

MATERIALE

Acciaio al carbonio S235JR EN 10027 o Fe360 (UNI 7070)

ZINCATURA

Zincatura elettrolitica 7-8 µm

ATTREZZATURA E RACCOMANDAZIONI PER LA POSA

- > Non deve essere soggetto a sforzi di torsione
- > Quando viene utilizzato come guida sui profili, il tubo deve essere lasciato libero di muoversi

CONFEZIONE

In scatole di cartone

ARTICOLI CORRELATI

- > Profili PF, PF1, PF7
- > Mensole PA30 e SAT1

DATA 10-2018 REV. 00

La presente scheda tecnica sostituisce ed annulla le precedenti. Le informazioni corrispondono alle nostre attuali conoscenze. Da esse non possono derivare nostre responsabilità e nessuna rivalsa.

Gia S.p.A. si riserva il diritto di modificare caratteristiche tecniche e modelli senza obbligo di preavviso.

Gia S.p.A. – Via Sac. A. Cremona, 12 – 28069 Trecate (NO) – www.gia.it

T 03.14.66 REV 0

