



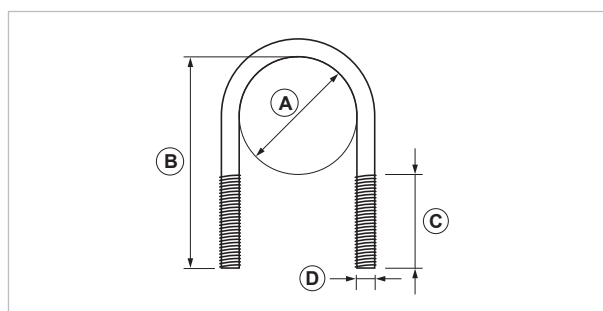
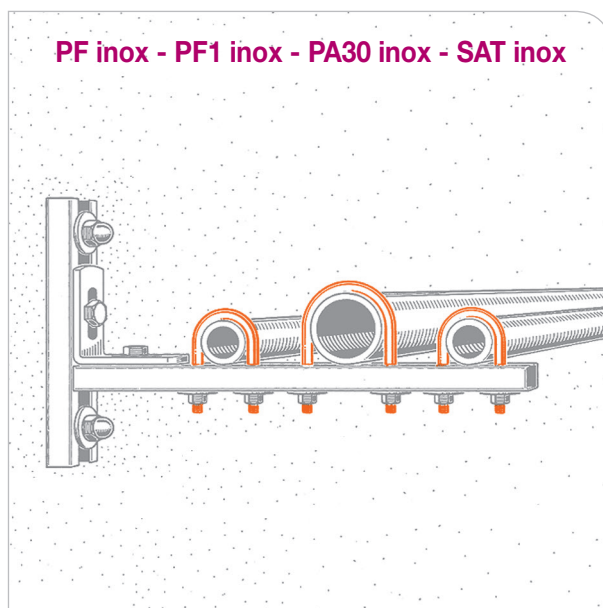
Cavallotto inox ad "U"

APPLICAZIONE

Fissaggio di tubazioni su profilo o scatolati.

CARATTERISTICHE E VANTAGGI

- > **Resistente:** per l'utilizzo in ambienti chimicamente aggressivi.
- > **Facile da installare:** utilizzato con dadi e controdadi può non bloccare il tuo lasciandolo libero di muoversi assialmente.
- > Per profili **PF Inox** e **PF1 Inox** e per mensole **PA30 Inox** e **SAT Inox**.



COD	TIPO	Per tubi Ø mm	A	B	C	D
167010	CAV INOX 3/8"	17 - 18	19,5	45	30	M6
167210	CAV INOX 1/2"	21 - 22	22,5	48	30	M6
167410	CAV INOX 3/4"	26 - 28	28,5	53	30	M6
167610	CAV INOX 1"	33 - 34	34,5	60	30	M6
167810	CAV INOX 1 1/4"	42 - 43	43,5	69	30	M6
168010	CAV INOX 1 1/2"	47 - 50	51	81	35	M8
168210	CAV INOX 2"	60 - 63	64	92	35	M8
168410	CAV INOX 2 1/2"	75 - 78	80	108	35	M8
168610	CAV INOX 3"	88 - 90	93	121	35	M8
168810	CAV INOX 3 1/2"	100 - 102	100	134	35	M8
169010	CAV INOX 4"	110 - 115	116	145	35	M8



DATI TECNICI MATERIALI

MATERIALE

Acciaio INOX AISI 304 - EN 10088

ATTREZZATURA E RACCOMANDAZIONI PER LA POSA

- Non deve essere soggetto a sforzi di torsione.
- Quando viene utilizzato come guida sui profili il tubo deve essere lasciato libero di muoversi.

CONFEZIONE

In scatole di cartone

ARTICOLI CORRELATI

> Profili e mensole inox

DATA 10-2018 REV. 00

La presente scheda tecnica sostituisce ed annulla le precedenti. Le informazioni corrispondono alle nostre attuali conoscenze. Da esse non possono derivare nostre responsabilità e nessuna rivalsa.

Gia S.p.A. si riserva il diritto di modificare caratteristiche tecniche e modelli senza obbligo di preavviso.

Gia S.p.A. – Via Sac. A. Cremona, 12 – 28069 Trecate (NO) – www.gia.it

T 07.45.234 REV 0

