



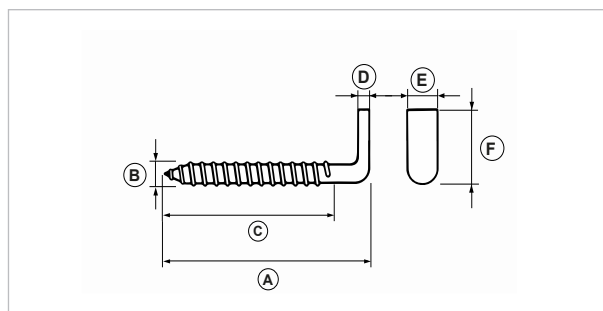
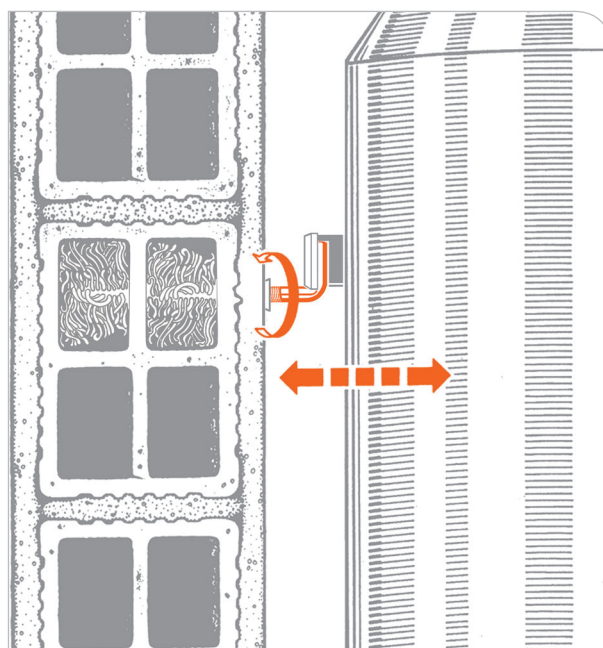
## Cancano

### APPLICAZIONE

Fissaggio di scaldabagni e caldaie con ancorante chimico.

### CARATTERISTICHE E VANTAGGI

- > **Facilità di installazione** grazie al disegno della filettatura.



COD	TIPO	Prof. min. foratura (mm)	A	B	C	D	E	F
155020	CA 10	70	94	10	60	4	13,5	30



#### DATI TECNICI MATERIALI

##### MATERIALE CANGANO

Acciaio 4.8 EN ISO 898.1 zincatura elettrolitica 7-8 µm

##### MATERIALE BASE

Muratura | Calcestruzzo

##### CONFEZIONE

In scatola

##### ARTICOLI CORRELATI

- > Ancorante chimico universale
- > Bussola retinata
- > Cancano TG e Giolli

#### DATA 10-2018 REV. 00

La presente scheda tecnica sostituisce ed annulla le precedenti. Le informazioni corrispondono alle nostre attuali conoscenze. Da esse non possono derivare nostre responsabilità e nessuna rivalsa.

Gia S.p.A. si riserva il diritto di modificare caratteristiche tecniche e modelli senza obbligo di preavviso.

**Gia S.p.A. – Via Sac. A. Cremona, 12 – 28069 Trecate (NO) – [www.gia.it](http://www.gia.it)**

T 05.28.141 REV 0

