



## Cancano TG e **giolli**<sup>®</sup>

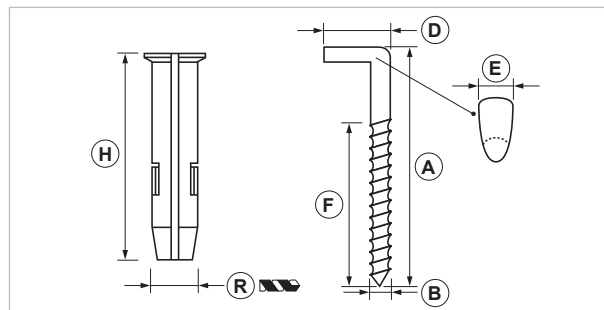
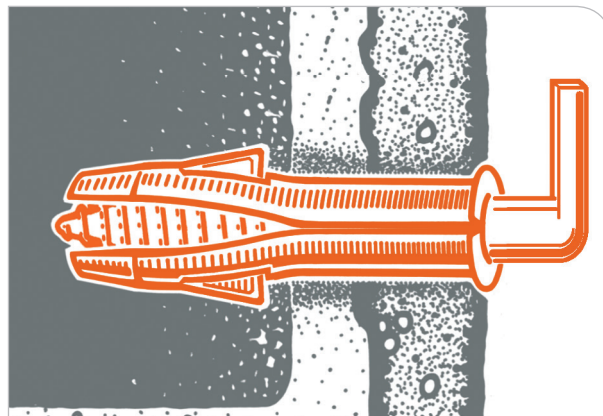


### APPLICAZIONE

Fissaggio di scaldabagno e mobiletti.

### CARATTERISTICHE E VANTAGGI

- > Vite a **gancio**.
- > Tassello universale Giolli per un'elevata tenuta nel mattone forato e in materiali compatti, porosi o friabili.
- > Disponibile in **blister di plastica trasparente** per la distribuzione self-service.



COD	TIPO	A	B	D	E	F	H	R	Note
134200	6 TG	38,5	4	15	5	30	30	6	
138200	8 TG	51	6	17	7,5	35	40	8	
338200	8 TGs	51	6	17	7,5	35	40	8	*



\* Confezionato in blister trasparenti.





## DATI TECNICI MATERIALI

### TASSELLO

PP Polipropilene

### VITE

Acciaio 4.8 EN ISO 898-1 zincatura elettrolitica 7-8 µm con trattamento termico

### MATERIALE BASE

Muratura compatta | Calcestruzzo cellulare aerato (Gasbeton) | Mattoni forati | Cemento | Precompresso

### INSTALLAZIONE

Per una corretta installazione del tassello eseguire il foro perpendicolarmente al supporto con una punta del diametro appropriato. Il foro deve essere pulito dalla polvere di foratura prima dell'applicazione del tassello. Si raccomanda di non utilizzare la roto-percussione durante l'esecuzione del foro su una parete con mattoni forati per non romperne le paratie interne. Inserire il tassello ed effettuare l'installazione desiderata.

### ATTREZZATURA E RACCOMANDAZIONI PER LA POSA

Trapano, punta appropriata.

Non utilizzare la roto-percussione per evitare la rottura della paratia interna del mattone.

### CONFEZIONE

In scatole di cartone | In blister trasparenti

### DATA 10-2018 REV. 00

La presente scheda tecnica sostituisce ed annulla le precedenti. Le informazioni corrispondono alle nostre attuali conoscenze. Da esse non possono derivare nostre responsabilità e nessuna rivalsa.

Gia S.p.A. si riserva il diritto di modificare caratteristiche tecniche e modelli senza obbligo di preavviso.

Gia S.p.A. – Via Sac. A. Cremona, 12 – 28069 Trecate (NO) – [www.gia.it](http://www.gia.it)

T 05.30.152 REV 0

