

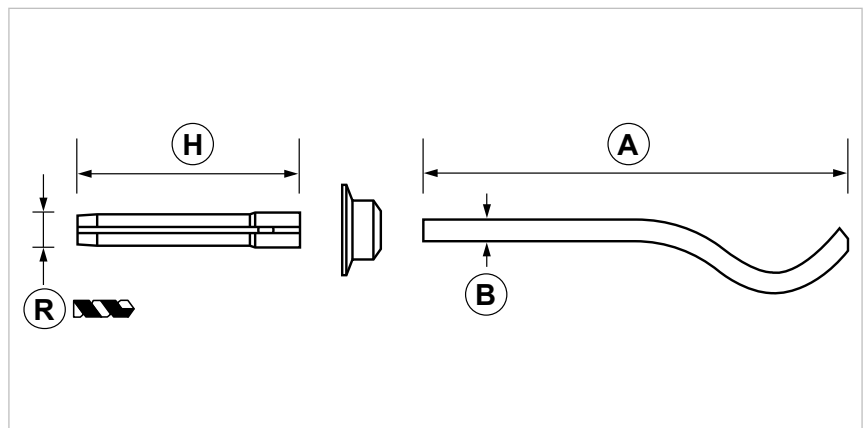
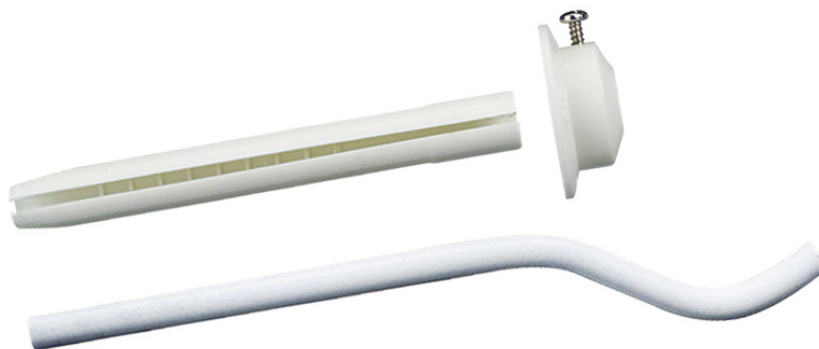
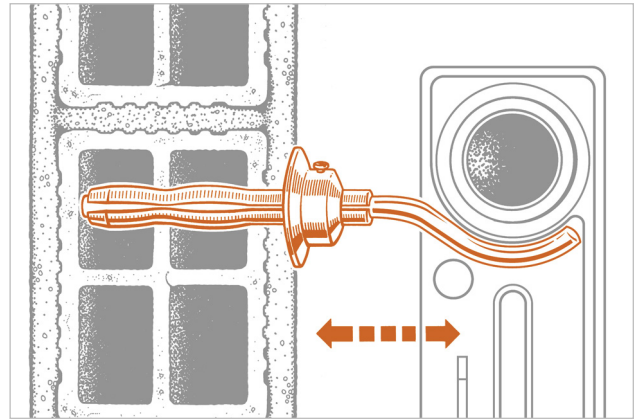
Mensola telescopica smussata per radiatori in ghisa 2 colonne

**APPLICAZIONE**

Fissaggio di radiatori in **ghisa e piastra**.

**CARATTERISTICHE E VANTAGGI**

- > **Velocizza** l'installazione dei radiatori a parete.
- > Garantisce la **regolazione millimetrica** della distanza dal muro.
- > L'esclusiva **sagomatura** si adatta perfettamente ai radiatori in ghisa due colonne e a piastra.



COD	TIPO	Applicazione	Finitura	A	B	H	R
012101	C2 BIANCA	ghisa e piastra - 2 colonne	verniciata bianca	163	7	101	10

# MENSOLA TELESCOPICA

## FISSAGGI PER RADIATORI

### DATI TECNICI MATERIALI

#### MENSOLA

Acciaio al carbonio S235JR - EN10027

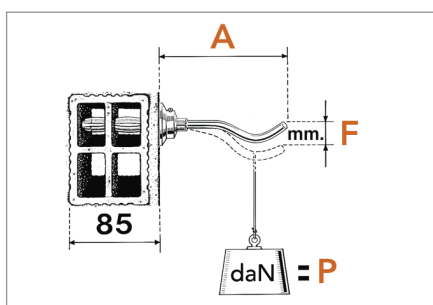
#### ANCORANTE E RANELLA COPRIFORO

PE Polietilene bianco

#### MATERIALE BASE

Muratura - Mattone forato intonacato - Calcestruzzo

### CARICHI AMMISSIBILI



	A	F	P
C2	76	3,5	40

I carichi ammissibili sono riferiti alla singola mensola. La portata indica la tenuta della mensola metallica e non del supporto in muratura.

Per carico ammissibile si intende la resistenza ultima media a cui è stato applicato un coefficiente di sicurezza. 1 daN=1 kg.

### INSTALLAZIONE

Per una corretta installazione dell'ancorante, eseguire il foro perpendicolarmente al supporto con una punta del diametro indicato. Il foro deve essere pulito dalla polvere di foratura prima dell'applicazione dell'ancorante. Si raccomanda di non utilizzare la roto-percussione durante l'esecuzione del foro su una parete in mattoni forati per non romperne le paratie interne. Inserire l'ancorante e poi la mensola utilizzando il martello. Inserire la ranello copriforo e regolare la mensola. Bloccare la mensola avvitando la vite nella ranello. Installare il radiatore e verificare che sia regolato correttamente.

### ATTREZZATURA E RACCOMANDAZIONI PER LA POSA

Trapano, punta idonea.

Per evitare la rottura della paratia interna del mattone, non utilizzare la roto-percussione.

### CONFEZIONE

In buste di polietilene - Coppia di mensole

### ARTICOLI CORRELATI

- > Dima Universale per attacchi radiatori
- > Ricambi per mensola telescopica
- > Eccentrico di regolazione

### DATA 02-2024 REV. 02

La presente scheda tecnica sostituisce ed annulla le precedenti. Le informazioni corrispondono alle nostre attuali conoscenze. Da esse non possono derivare nostre responsabilità e nessuna rivalsa.

Gia S.r.l. si riserva il diritto di modificare caratteristiche tecniche e modelli senza obbligo di preavviso.

Gia S.r.l. - Via Sac. A. Cremona, 12 - 28069 Trecate (NO) - [www.gia.it](http://www.gia.it)