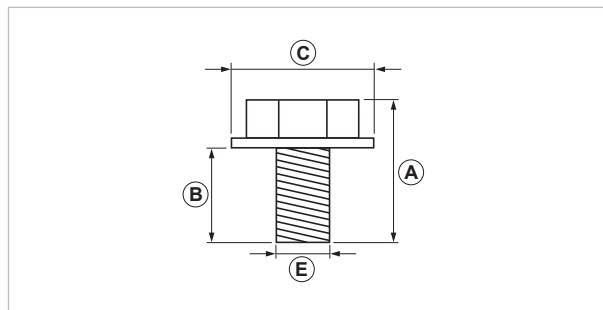
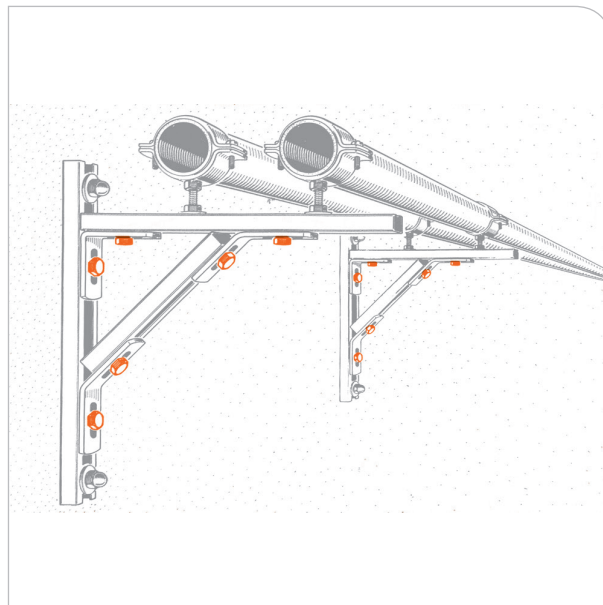




Bullone flangiato

APPLICAZIONE

> Connessione di DR-PF/PF1/PF7/PF2-ANG/ANGP.



COD	TIPO	Testa esagonale	A	B	C	E
164500	BU 8	13	21	14	18	M8
164511	BU 10	17	25	16	21	M10
164503	BU 8X20	13	28	20	18	M8



DATI TECNICI MATERIALI

BULLONE FLANGIATO

Acciaio 4.8 EN ISO 898.1 zincatura elettrolitica 7-8 µm

CONFEZIONE

In buste trasparenti di polietilene

ARTICOLI CORRELATI

> Mensole e Profili

DATA 10-2018 REV. 00

La presente scheda tecnica sostituisce ed annulla le precedenti. Le informazioni corrispondono alle nostre attuali conoscenze. Da esse non possono derivare nostre responsabilità e nessuna rivalsa.

Gia S.p.A. si riserva il diritto di modificare caratteristiche tecniche e modelli senza obbligo di preavviso.

Gia S.p.A. – Via Sac. A. Cremona, 12 – 28069 Trecate (NO) – www.gia.it

T 06.37.195 REV 0

