



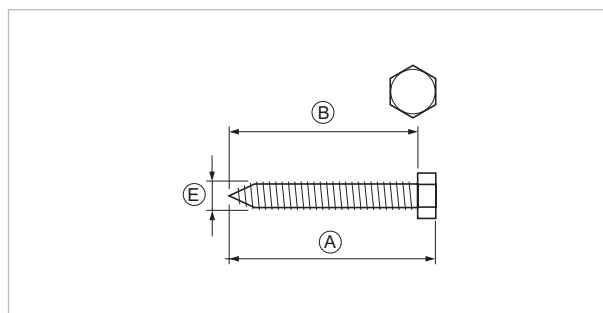
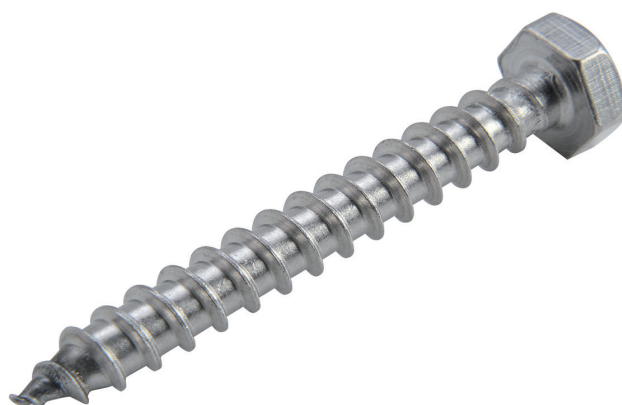
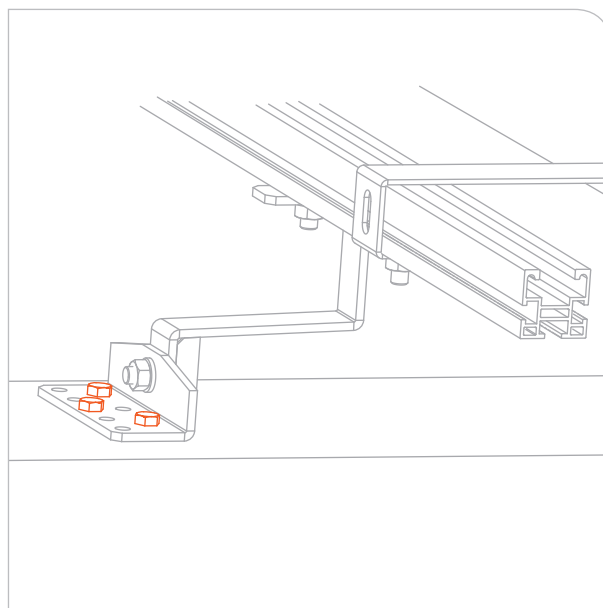
Bullone inox testa esagonale filetto legno

APPLICAZIONE

Fissaggio delle piastre da tetto su travi in legno.

CARATTERISTICHE E VANTAGGI

> **Resistente:** per l'utilizzo in ambienti esterni



COD	TIPO	Testa esagonale	A	B	E	
700385	BUL 8X60 INOX		13	65	60	8



DATI TECNICI MATERIALI

MATERIALE

Acciaio INOX AISI 304 - EN 10088

CONFEZIONE

In buste di polietilene

ARTICOLI CORRELATI

> Piastre regolabili per tetto PRT5/8/6 INOX e PT4 INOX

DATA 10-2018 REV. 00

La presente scheda tecnica sostituisce ed annulla le precedenti. Le informazioni corrispondono alle nostre attuali conoscenze. Da esse non possono derivare nostre responsabilità e nessuna rivalsa.

Gia S.p.A. si riserva il diritto di modificare caratteristiche tecniche e modelli senza obbligo di preavviso.

Gia S.p.A. – Via Sac. A. Cremona, 12 – 28069 Trecate (NO) – www.gia.it

T 08.55.272 REV 0

