

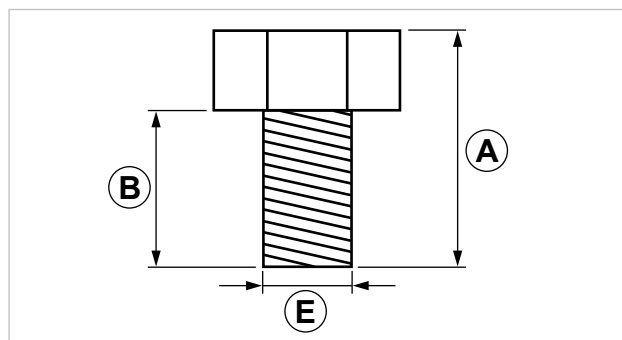
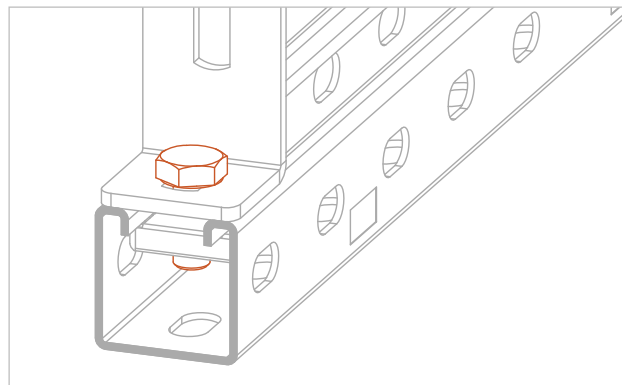
BU INOX
Bullone inox

APPLICAZIONE

Connessione DR INOX - profilo - ANG INOX.

CARATTERISTICHE E VANTAGGI

- > **Resistente:** per l'utilizzo in ambienti chimicamente aggressivi.
- > Testa esagonale passo metrico.



COD	TIPO	Testa esagonale	A	B	E
164505	BU 8 INOX	13	21	16	M8
700370	BU 8X20 INOX	13	25,5	20	M8
700376	BU 10X25 INOX	17	31,5	25	M10

DATI TECNICI MATERIALI

MANICOTTO

Acciaio INOX AISI 304 - EN 10088

CONFEZIONE

In buste di polietilene

ARTICOLI CORRELATI

> Profili ed elementi di connessione

DATA 03-2024 REV. 02

La presente scheda tecnica sostituisce ed annulla le precedenti. Le informazioni corrispondono alle nostre attuali conoscenze. Da esse non possono derivare nostre responsabilità e nessuna rivalsa.

Gia S.r.l. si riserva il diritto di modificare caratteristiche tecniche e modelli senza obbligo di preavviso.

Gia S.r.l. – Via Sac. A. Cremona, 12 – 28069 Trecate (NO) – www.gia.it