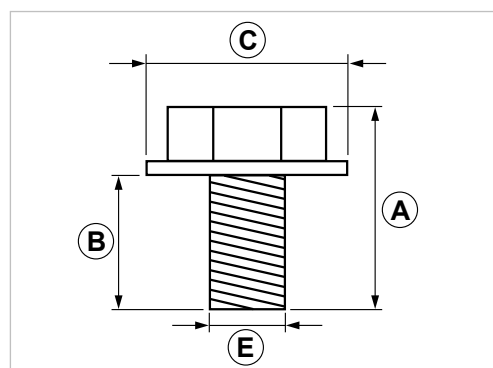
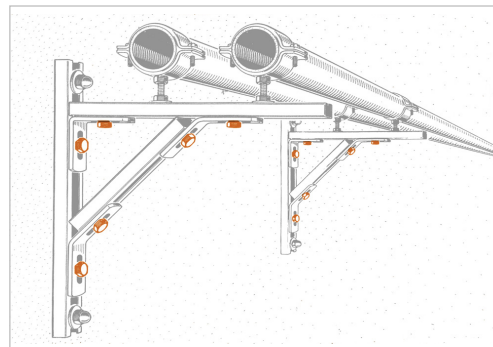


BULLONE FLANGIATO di connessione

APPLICAZIONE

Connessione di DR-PF/ PF1/ PF7/ PF2-ANG/ ANGP.



COD	TIPO	Testa esagonale	A	B	C	E
164500	BU 8	13	21	14	18	M8
164503	BU 8X20	13	28	20	18	M8
164511	BU 10	17	25	16	21	M10
164513	BU 10X25	17	34	25	21	M10

DATI TECNICI MATERIALI

BULLONE FLANGIATO

Acciaio 4.8 EN ISO 898.1 zincatura elettrolitica 7-8 µm

CONFEZIONE

In buste di polietilene

ARTICOLI CORRELATI

> Mensole e profili

DATA 03-2024 REV. 02

La presente scheda tecnica sostituisce ed annulla le precedenti. Le informazioni corrispondono alle nostre attuali conoscenze. Da esse non possono derivare nostre responsabilità e nessuna rivalsa.

Gia S.r.l. si riserva il diritto di modificare caratteristiche tecniche e modelli senza obbligo di preavviso.

Gia S.r.l. – Via Sac. A. Cremona, 12 – 28069 Trecate (NO) – www.gia.it