

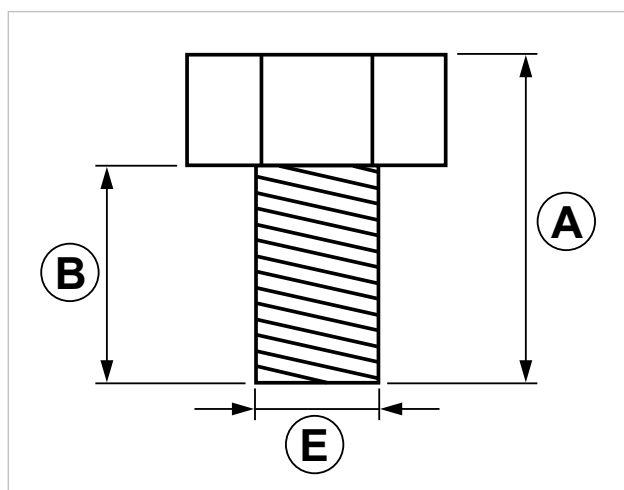
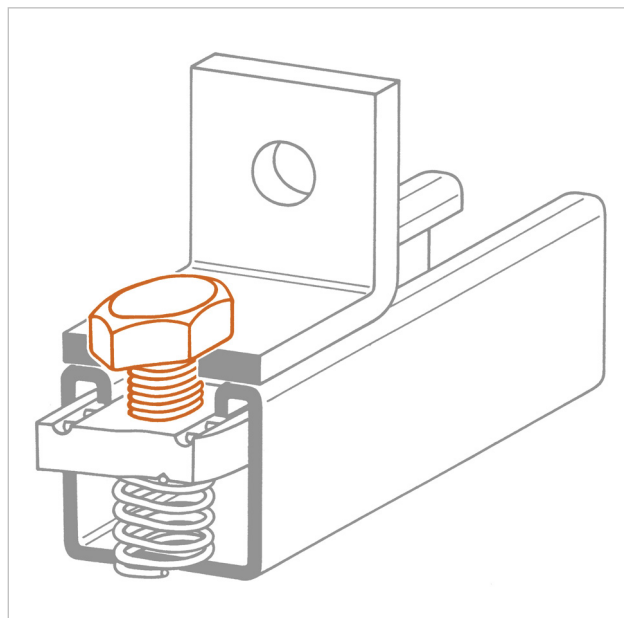
**BU 12**  
Bullone per profili pesanti

**APPLICAZIONE**

Connessione di DRP con profili PF3 e PF4, angolare ANG2 o ANG3.

**CARATTERISTICHE E VANTAGGI**

> Bullone testa esagonale passo metrico.



COD	TIPO	Testa esagonale	A	B	E
164520	BU 12	19	33	25	M12

# SISTEMA INDUSTRIALE PESANTE G-STRUT

## ELEMENTI DI CONNESSIONE

### DATI TECNICI MATERIALI

#### BULLONE

Acciaio 4.8 EN ISO 898.1 zincatura elettrolitica 7-8  $\mu\text{m}$

### CONFEZIONE

In scatola di cartone

### ARTICOLI CORRELATI

- > Profili PF3 e PF4
- > Dadi DRP e DRPM
- > Angolari ANG 2/3

#### DATA 03-2024 REV. 02

La presente scheda tecnica sostituisce ed annulla le precedenti. Le informazioni corrispondono alle nostre attuali conoscenze. Da esse non possono derivare nostre responsabilità e nessuna rivalsa.

Gia S.r.l. si riserva il diritto di modificare caratteristiche tecniche e modelli senza obbligo di preavviso.

Gia S.r.l. – Via Sac. A. Cremona, 12 – 28069 Trecate (NO) – [www.gia.it](http://www.gia.it)