



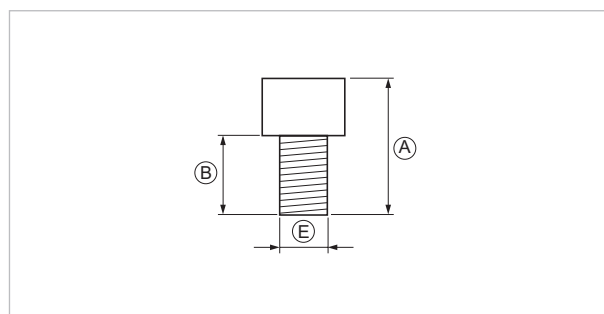
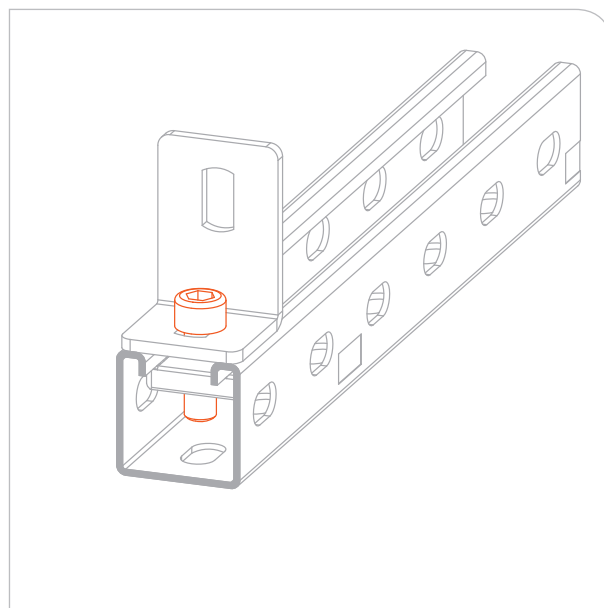
Vite inox testa cilindrica con esagono

APPLICAZIONE

Connessione di angolari con i profili.

CARATTERISTICHE E VANTAGGI

- > **Resistente:** per l'utilizzo in ambienti esterni.
- > Vite **testa a brugola esagono incassato.**



COD	TIPO	Esagono incassato	A	B	E
700362	BRU 8X30 INOX	6	38	30	M8
700367	BRU 10X30 INOX	8	40	30	M10



DATI TECNICI MATERIALI

MATERIALE

Acciaio INOX AISI 304 - EN 10088

CONFEZIONE

In buste di polietilene

ARTICOLI CORRELATI

> Angolari e profili

DATA 10-2018 REV. 00

La presente scheda tecnica sostituisce ed annulla le precedenti. Le informazioni corrispondono alle nostre attuali conoscenze. Da esse non possono derivare nostre responsabilità e nessuna rivalsa.

Gia S.p.A. si riserva il diritto di modificare caratteristiche tecniche e modelli senza obbligo di preavviso.

Gia S.p.A. – Via Sac. A. Cremona, 12 – 28069 Trecate (NO) – www.gia.it

T 08.55.271 REV 0

