

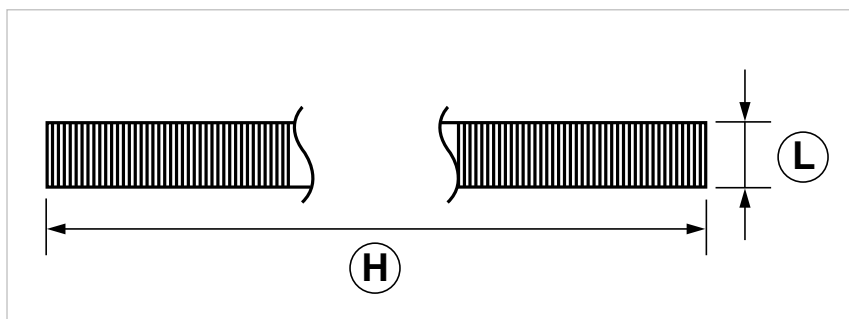
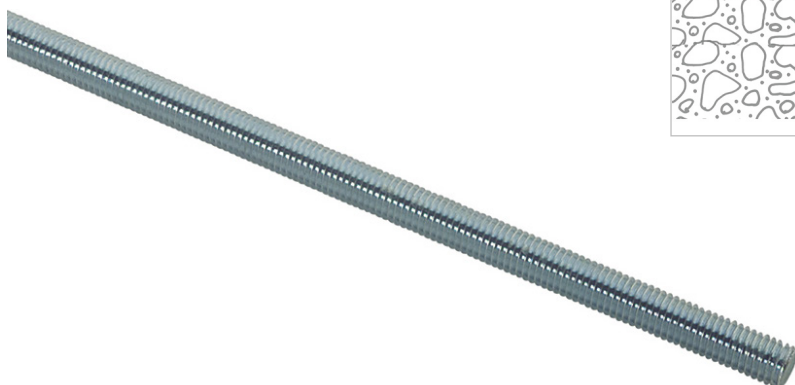
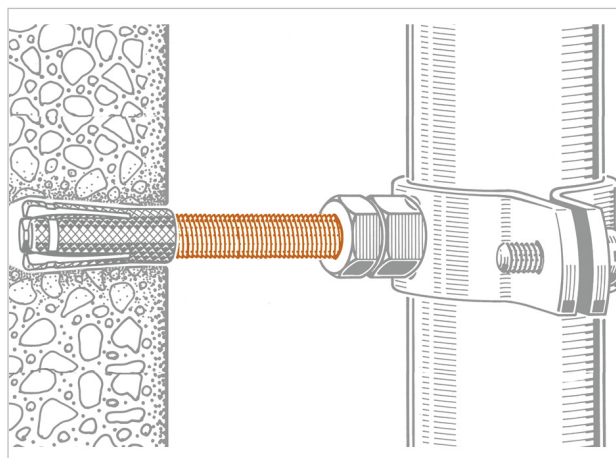
BF
Barra filettata

APPLICAZIONE

Realizzazione di connessioni collare/muratura, collare/profilo, collare/collare.

CARATTERISTICHE E VANTAGGI

> Fornita in barre da 1mt e 2mt.



COD	TIPO	H	L
264900	BF/ 6	1000	M6
265000	BF/ 8	1000	M8
265100	BF/10	1000	M10
265200	BF/12	1000	M12
265300	BF/14	1000	M14
265400	BF/16	1000	M16
265500	BF/18	1000	M18
265600	BF/20	1000	M20
265002	BF2/ 8	2000	M8
265102	BF2/10	2000	M10

ACCESSORI DI FISSAGGIO

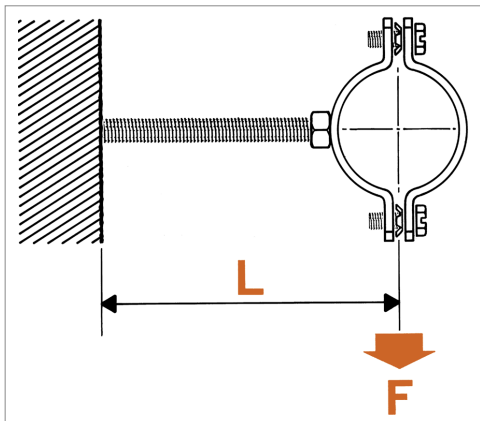
ANCORAGGI A SOSPENSIONE

DATI TECNICI MATERIALI

MATERIALE

Acciaio 4.8 EN ISO 898.1 zincatura elettrolitica 7-8 μm

CARICHI AMMISSIBILI



TIPO	50 mm	100 mm	150 mm	200 mm	250 mm	300 mm
BF/ 6	4	2	1,3	0,7	0,3	0,2
BF/ 8	10	5	3,3	2,5	1,3	0,7
BF/10	20	10	6,6	5	3,2	1,9
BF/12	35	17,5	11,6	8,7	6,8	4
BF2/ 8	10	5	3,3	2,5	1,3	0,7
BF2/10	20	10	6,6	5	3,2	1,9

Per carico ammissibile si intende la resistenza ultima media a cui è stato applicato un coefficiente di sicurezza. Dati in daN - 1 daN=1 kg - F = daN
Freccia ammissibile = $f_{\text{max}} = 3 \text{ mm}$.
Sollecitazione ammissibile = $\delta_{\text{am}} = 16 \text{ daN/mm}^2$

CONFEZIONE

In fasci

DATA 02-2024 REV. 02

La presente scheda tecnica sostituisce ed annulla le precedenti. Le informazioni corrispondono alle nostre attuali conoscenze. Da esse non possono derivare nostre responsabilità e nessuna rivalsa.

Gia S.r.l. si riserva il diritto di modificare caratteristiche tecniche e modelli senza obbligo di preavviso.

Gia S.r.l. – Via Sac. A. Cremona, 12 – 28069 Trecate (NO) – www.gia.it