

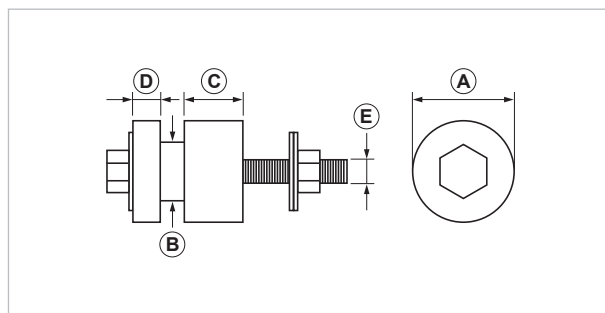
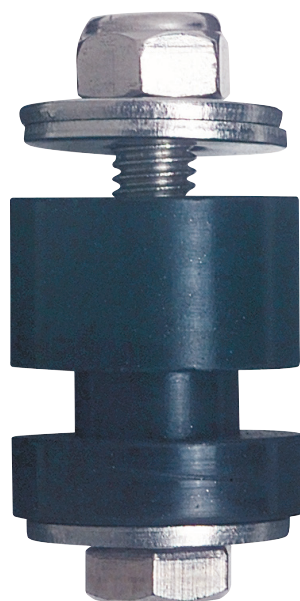
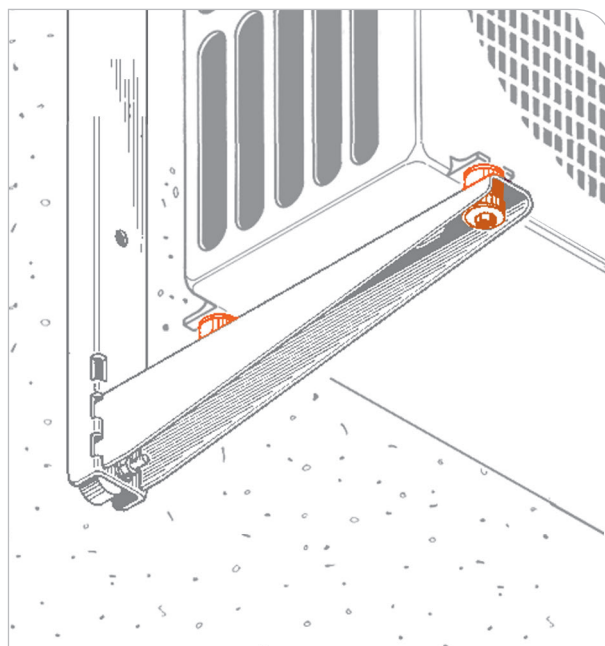
Appoggio antivibrante

APPLICAZIONE

Appoggio antivibrante per condizionatori o motori.

CARATTERISTICHE E VANTAGGI

- > **Isola acusticamente** un oggetto dalla superficie di appoggio.
- > Composto da bullone TE, ranelle, dado esagonale (o dado esagonale antisvitamento nella versione inox) e materiale isolante in gomma EPDM.



COD	TIPO	Materiale	A	B	C	D	E
161720	ANTI	Acciaio INOX	26	15	15	7	M8 x 45
161725	ANTI 1	Acciaio zincato	26	15	15	7	M8 x 45



DATI TECNICI MATERIALI

MATERIALE ANTI

Acciaio INOX AISI 304 - EN 10088

MATERIALE ANTI 1

Acciaio 4.8 EN ISO 898-1 zincatura elettrolitica 7-8 µm

GOMMA ANTIVIBRANTE

EPDM nera

DUREZZA

55 +/- 5° Shore A

TEMPERATURA

-30°C+115°C

CONFEZIONE

In scatole di cartone | 20 pezzi

ARTICOLI CORRELATI

- > Mensola per condizionatori
- > Mensola regolabile per condizionatori
- > SCL 420/465 e SCL 560

DATA 10-2018 REV. 00

La presente scheda tecnica sostituisce ed annulla le precedenti. Le informazioni corrispondono alle nostre attuali conoscenze. Da esse non possono derivare nostre responsabilità e nessuna rivalsa.

Gia S.p.A. si riserva il diritto di modificare caratteristiche tecniche e modelli senza obbligo di preavviso.

Gia S.p.A. – Via Sac. A. Cremona, 12 – 28069 Trecate (NO) – www.gia.it

T 04.26.133 REV 0

