

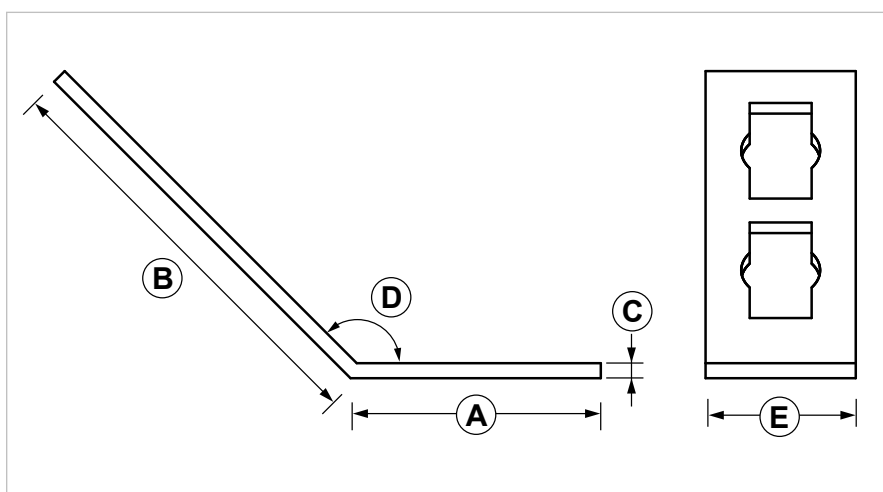
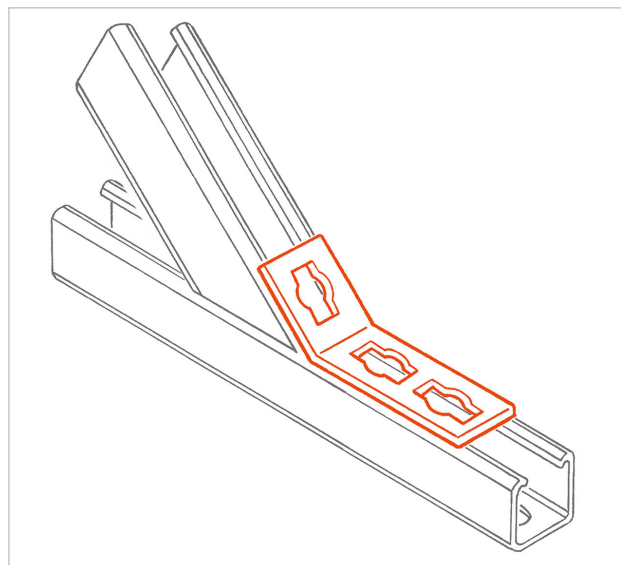
ANS 135
Angolare connessione rapida a 3 fori

APPLICAZIONE

Realizzazione di mensole e strutture di sostegno senza saldature.

CARATTERISTICHE E VANTAGGI

- > L'esclusiva sagomatura delle asole rende possibile la **connessione rapida** del profilo con il bullone "JBR 10" (cod. 161950).
- > Permette il **collegamento a 135°** tra profili PF3 e PF4.



COD	TIPO	A	B	C	D	E
161052	ANS 135	60	105	4	135°	40

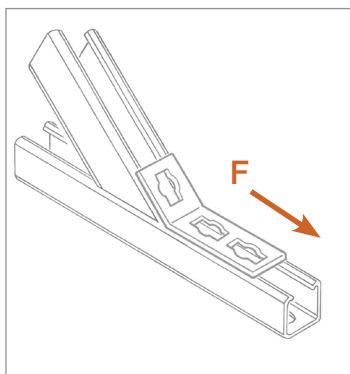
SISTEMA INDUSTRIALE PESANTE G-STRUT ANGOLARI E CONNESSIONI PER PROFILI PESANTI

DATI TECNICI MATERIALI

ANGOLARE

Acciaio DD11 EN 10111 zincatura elettrolitica 7-8 μm EN ISO 12329

CARICHI AMMISSIBILI



TIPO	F
ANS 135	300

Per carico ammissibile si intende la resistenza ultima media a cui è stato applicato un coefficiente di sicurezza. 1 daN=1 kg.

CONFEZIONE

In scatole di cartone

ARTICOLI CORRELATI

- > Profili pesanti
- > JBR 10 - Bullone a innesto rapido

DATA 03-2024 REV. 02

La presente scheda tecnica sostituisce ed annulla le precedenti. Le informazioni corrispondono alle nostre attuali conoscenze. Da esse non possono derivare nostre responsabilità e nessuna rivalsa.

Gia S.r.l. si riserva il diritto di modificare caratteristiche tecniche e modelli senza obbligo di preavviso.

Gia S.r.l. – Via Sac. A. Cremona, 12 – 28069 Trecate (NO) – www.gia.it