

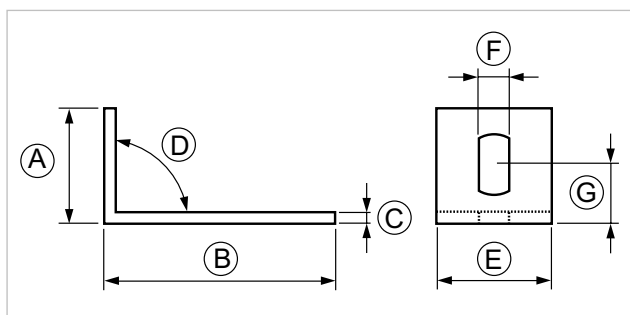
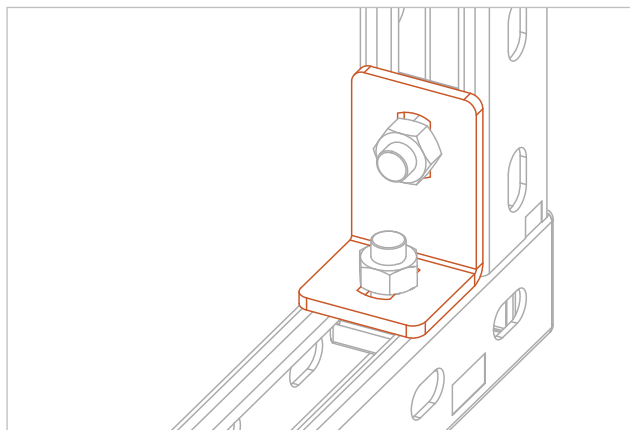
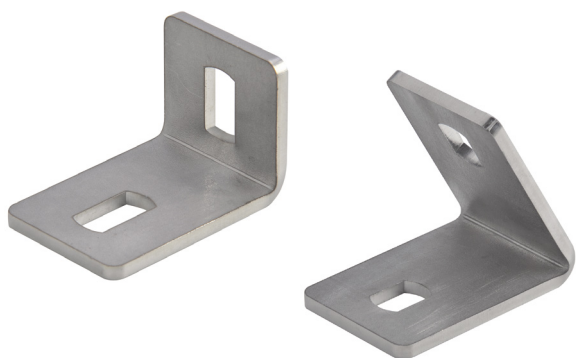
ANG2 INOX
Angolare pesante 90°, 45° e 60° per profili pesanti

APPLICAZIONE

Connessioni sui profili INOX di barre filettate.

CARATTERISTICHE E VANTAGGI

- > **Resistente:** per l'utilizzo in ambienti chimicamente aggressivi.
- > Permettono il **collegamento a 90°, 45° o 60°** tra due profili PF3S INOX o PF3S ALLUMINIO.
- > **Può essere utilizzato in appoggio** sui lati dei profili con la bulloneria specifica.



COD	TIPO	A	B	C	D	E	F	G
700260	ANG2 90/S INOX	39	60	4	90°	40	19,5X10,5	19,5
700263	ANG2 45/S INOX	62	62	4	45°	40	16X10,5	-
700266	ANG2 60/S INOX	62	62	4	60°	40	16X10,5	-

DATI TECNICI MATERIALI

MANICOTTO

Acciaio INOX AISI 304 - EN 10088

CONFEZIONE

In scatola di cartone

ARTICOLI CORRELATI

> Profili PF3S INOX o PF3S ALLUMINIO

DATA 03-2024 REV. 02

La presente scheda tecnica sostituisce ed annulla le precedenti. Le informazioni corrispondono alle nostre attuali conoscenze. Da esse non possono derivare nostre responsabilità e nessuna rivalsa.

Gia S.r.l. si riserva il diritto di modificare caratteristiche tecniche e modelli senza obbligo di preavviso.

Gia S.r.l. – Via Sac. A. Cremona, 12 – 28069 Trecate (NO) – www.gia.it