

# SISTEMA INDUSTRIALE PESANTE G-STRUT

## ANGOLARI E CONNESSIONI PER PROFILI PESANTI

### ANG2 90

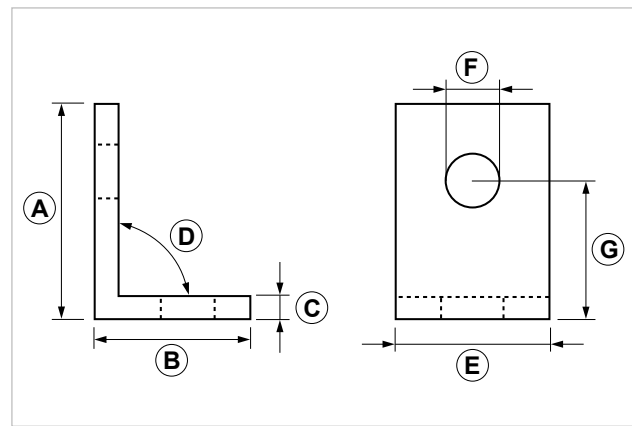
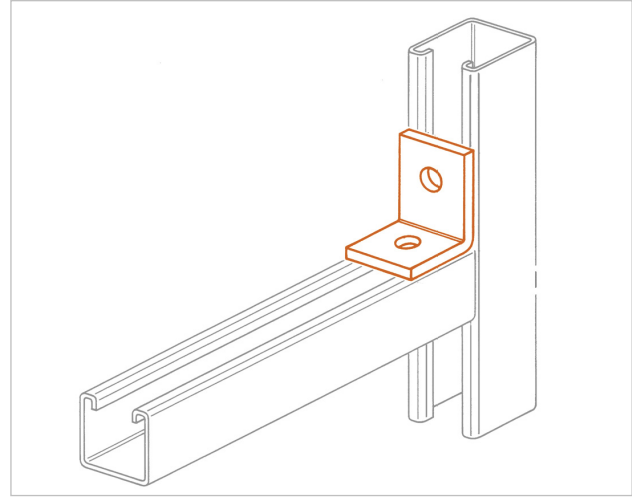
#### Angolare a 2 fori per profili pesanti

#### APPLICAZIONE

Realizzazione di mensole di sostegno e strutture senza saldature.

#### CARATTERISTICHE E VANTAGGI

> Permette il collegamento a 90° tra profili PF3 o PF4.



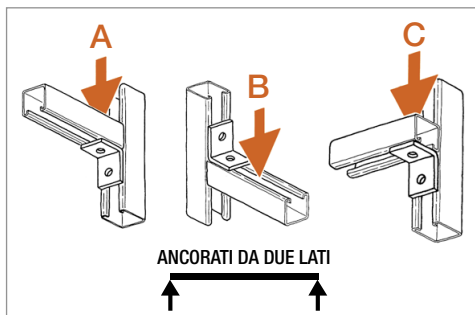
COD	TIPO	A	B	C	D	E	F	G
161020	ANG2 90	56	40,5	6	90	40	14	36

#### DATI TECNICI MATERIALI

##### ANGOLARE

Acciaio DD11 EN 10111 zincatura elettrolitica 7-8 µm

##### CARICHI AMMISSIBILI



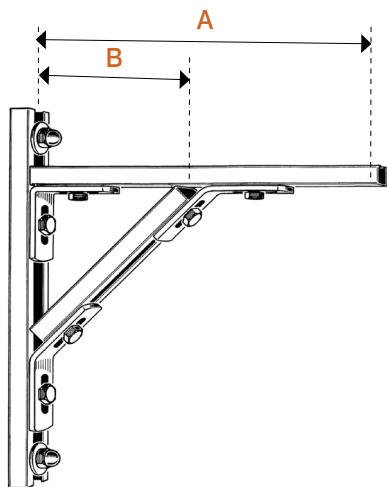
TIPO	A	B	C
ANG2 90	350	250	340

Per carico ammissibile si intende la resistenza ultima media a cui è stato applicato un coefficiente di sicurezza.  
1 daN=1 kg.

# SISTEMA INDUSTRIALE PESANTE G-STRUT

## ANGOLARI E CONNESSIONI PER PROFILI PESANTI

### PORTATE ANGOLARI E PROFILO



#### Carichi statici di esercizio

**Materiale:** DX 51 D e D D11 - **F** = carico concentrato in daN

**Q** = carico uniformemente distribuito in daN

Carico di sicurezza 140 N/mm<sup>2</sup> (14 Kg./mm<sup>2</sup>)

La freccia non supera L/250 - Connessioni coefficiente di sicurezza 1/2 del valore di scivolamento.

Per il fissaggio a muro attenersi alle caratteristiche di tenuta del tassello o del supporto di raccordo.

Per il profilato PF3 sono stati utilizzati art. ANS 90, ANS 135, ANS 90 2D, JBR10 con coppia di serraggio del bullone di 40 Nm.

Per il profilato PF4 sono stati utilizzati art. ANG3-45, ANG3-90, DRP12, BU12 con coppia di serraggio del bullone di 70 Nm.

TIPO	LUNGHEZZA mm		F1		F2 F2		Q
	A	B	F1 = daN	F1 = daN	F2 = daN	F2 = daN	Q = daN
PF4	350	240	145	80	90	90	140
	500	350	135	65	85	85	135
	750	500	105	35	80	80	115
	1000	800	65	25	45	45	75
PF3	500	300	200	120	140	140	200
	800	500	180	80	120	120	180
	1000	700	160	70	100	100	160
	1500	1000	150	50	80	80	150

#### CONFEZIONE

In scatole di cartone

#### ARTICOLI CORRELATI

- > Profili pesanti
- > JBR 10 - Bullone a innesto rapido

#### DATA 03-2024 REV. 02

La presente scheda tecnica sostituisce ed annulla le precedenti. Le informazioni corrispondono alle nostre attuali conoscenze. Da esse non possono derivare nostre responsabilità e nessuna rivalsa.

Gia S.r.l. si riserva il diritto di modificare caratteristiche tecniche e modelli senza obbligo di preavviso.

Gia S.r.l. – Via Sac. A. Cremona, 12 – 28069 Trecate (NO) – [www.gia.it](http://www.gia.it)