

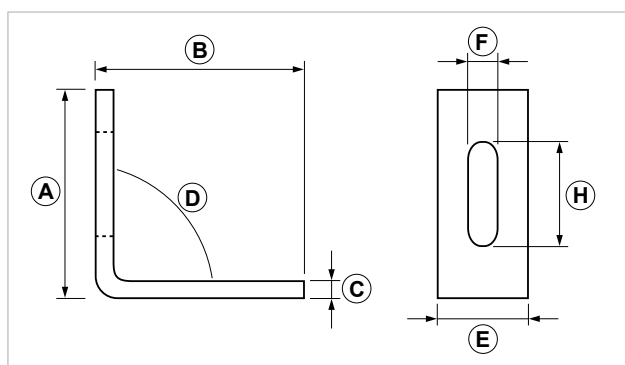
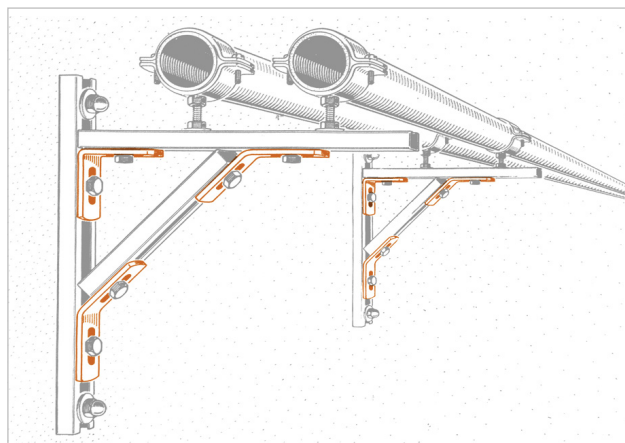
ANG INOX Angolare inox

APPLICAZIONE

Realizzazione di strutture di sostegno senza saldature.

CARATTERISTICHE E VANTAGGI

- > **Resistente:** per l'utilizzo in ambienti chimicamente aggressivi.
- > Permettono il **collegamento a 90° e 45°** tra due profili PF INOX o PF1 INOX.



COD	TIPO	A	B	C	D	E	F	H
161005	ANG 90 INOX	60	60	4	90	26	8,5	30
161105	ANG 45 INOX	55	55	4	135	26	8,5	30

DATI TECNICI MATERIALI

MANICOTTO

Acciaio INOX AISI 304 - EN 10088

CONFEZIONE

In scatola di cartone

ARTICOLI CORRELATI

> Profili PF3S INOX o PF3S ALLUMINIO

DATA 03-2024 REV. 02

La presente scheda tecnica sostituisce ed annulla le precedenti. Le informazioni corrispondono alle nostre attuali conoscenze. Da esse non possono derivare nostre responsabilità e nessuna rivalsa.

Gia S.r.l. si riserva il diritto di modificare caratteristiche tecniche e modelli senza obbligo di preavviso.

Gia S.r.l. – Via Sac. A. Cremona, 12 – 28069 Trecate (NO) – www.gia.it