

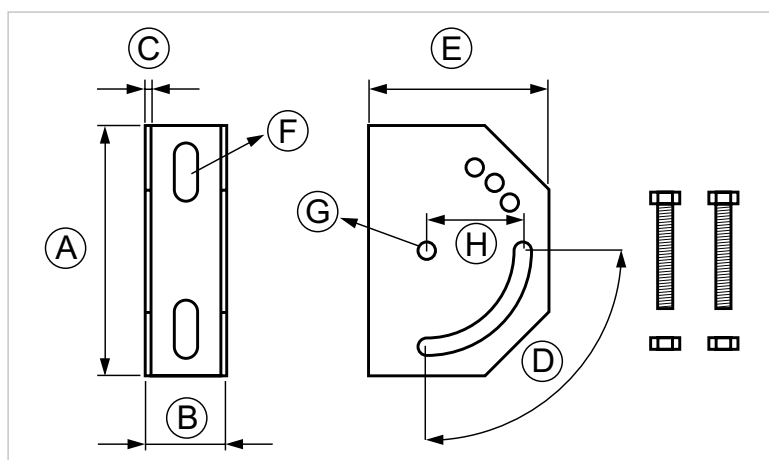
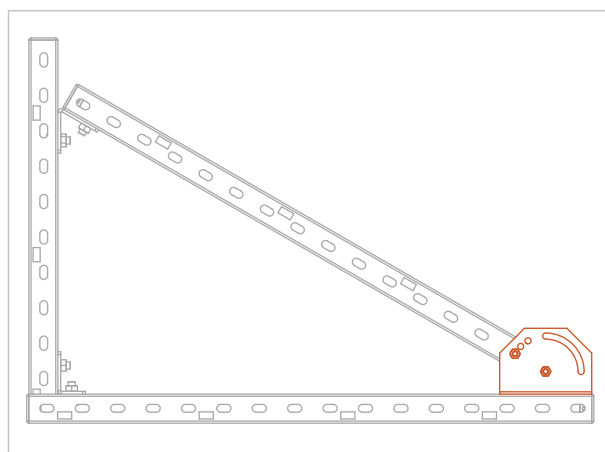
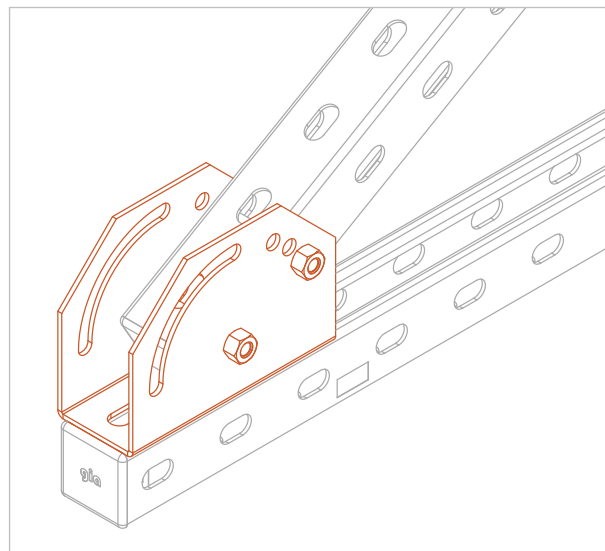
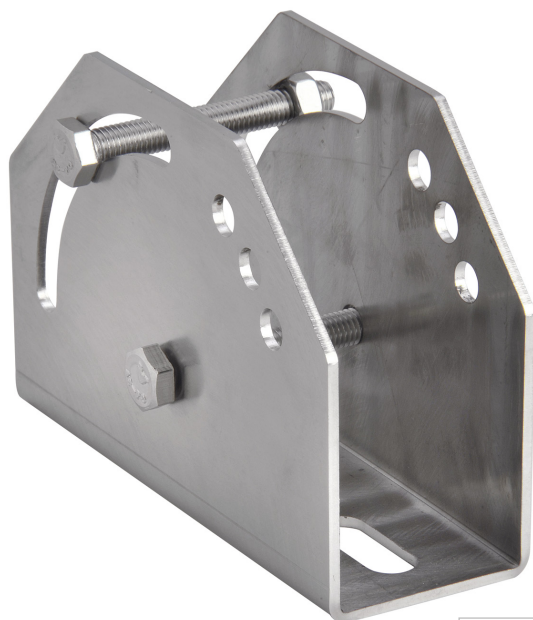
**ANG 180/S INOX**  
Connessione ad angolo variabile per profili pesanti

**APPLICAZIONE**

Realizzazione di strutture di sostegno senza saldature. Per il collegamento angolare di due profili con inclinazione variabile da 0° a 90°.

**CARATTERISTICHE E VANTAGGI**

- > **Resistente:** per l'utilizzo in ambienti chimicamente aggressivi.
- > Utilizzabile su tutti i profili pesanti (eseguire foratura passante sul profilo "PF3S ALLUMINIO").
- > Offre tenuta e affidabilità grazie alla robustezza dei componenti.



COD	TIPO	A	B	C	D	E	F	G	H
700275	ANG 180/S INOX	130	48	2,5	0°-90°	93	30X11	8,5	50

# FISSAGGI INOX

ANGOLARI, CONNESSIONI E BULLONERIA INOX

## DATI TECNICI MATERIALI

### DADO

Acciaio INOX AISI 304 - EN 10088

## CONFEZIONE

In buste di polietilene

## ARTICOLI CORRELATI

> Profili pesanti

### DATA 03-2024 REV. 02

La presente scheda tecnica sostituisce ed annulla le precedenti. Le informazioni corrispondono alle nostre attuali conoscenze. Da esse non possono derivare nostre responsabilità e nessuna rivalsa.

Gia S.r.l. si riserva il diritto di modificare caratteristiche tecniche e modelli senza obbligo di preavviso.

Gia S.r.l. – Via Sac. A. Cremona, 12 – 28069 Trecate (NO) – [www.gia.it](http://www.gia.it)