



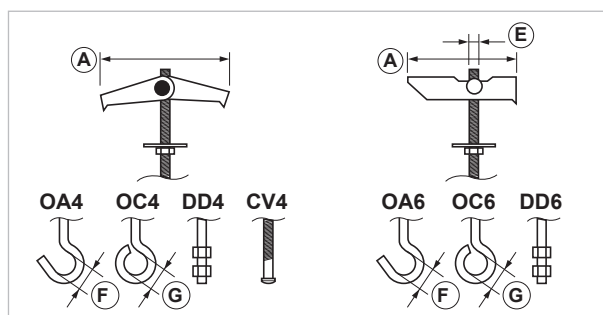
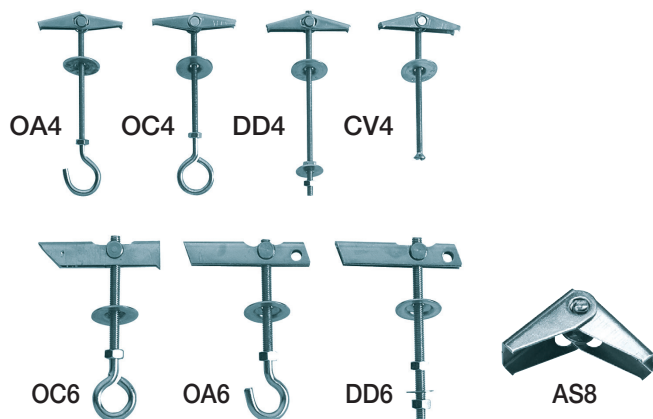
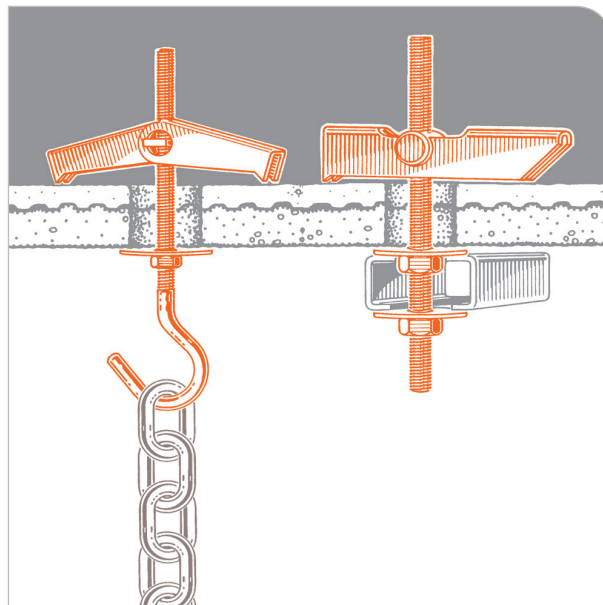
Ancorina per soffitti

APPLICAZIONE

Fissaggio di elementi a soffitto o su pareti vuote.

CARATTERISTICHE E VANTAGGI

- > Con molla o bilanciore permette un fissaggio rapido e sicuro.
- > Possono essere utilizzate su pareti di spessore diverso con estrema flessibilità.



COD	TIPO	Foro Ø mm	A	E	F	G
131100	CV 4	12	45	-	-	-
131110	OC 4	12	45	-	-	12
131120	OA 4	12	45	-	12	-
131130	DD 4	12	45	M4	-	-
131210	OC 6	16	67,5	-	-	14
131220	OA 6	16	67,5	-	14	-
131230	DD 6	16	67,5	M6	-	-
131235	AS 8	20	60	M8	-	-



DATI TECNICI MATERIALI

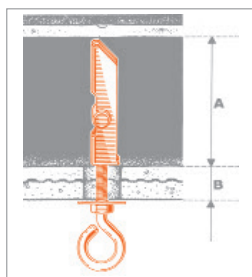
MATERIALE

Acciaio 4.8 EN ISO 898-1 zincatura elettrolitica 7-8 µm

MATERIALE BASE

Calcestruzzo | Muratura

CARICHI AMMISSIBILI



TIPO	Min. A	Max B	Carichi
CV 4	25	50	100
OC 4	25	30	40
OA 4	25	30	40
DD 4	25	60	100
OC 6	75	30	300
OA 6	75	30	300
DD 6	75	60	300
AS 8	36		300

Per carico ammissibile si intende la resistenza ultima media a cui è stato applicato un coefficiente di sicurezza.
Dati in daN. 1daN=1kg.

ATTREZZATURA E RACCOMANDAZIONI PER LA POSA

Trapano, punta appropriata.

CONFEZIONE

In scatole di cartone

DATA 10-2018 REV. 00

La presente scheda tecnica sostituisce ed annulla le precedenti. Le informazioni corrispondono alle nostre attuali conoscenze. Da esse non possono derivare nostre responsabilità e nessuna rivalsa.

Gia S.p.A. si riserva il diritto di modificare caratteristiche tecniche e modelli senza obbligo di preavviso.

Gia S.p.A. – Via Sac. A. Cremona, 12 – 28069 Trecate (NO) – www.gia.it

T 05.33.168 REV 0

