

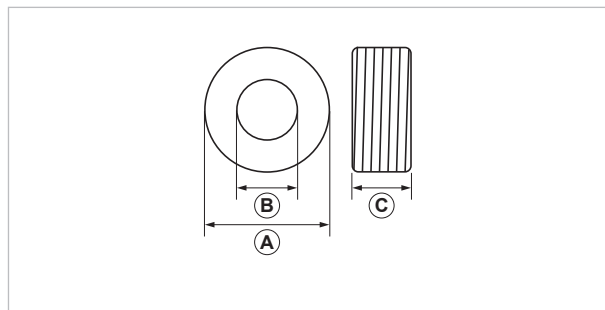
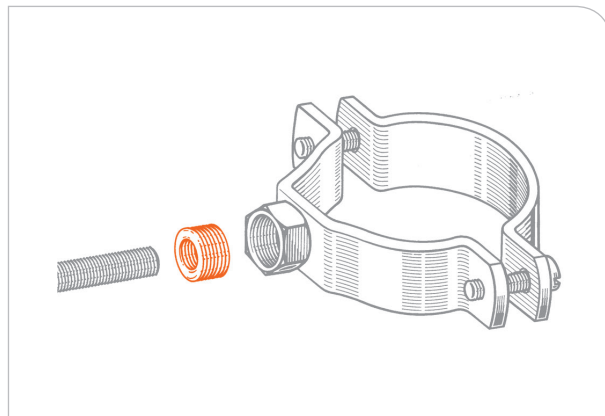
## Adattatore

### APPLICAZIONE

Connessione di elementi con diversi attacchi.

### CARATTERISTICHE E VANTAGGI

- > Adatto per trasformare un attacco femmina da 1/2" GAS ad attacco femmina metrico.



COD	TIPO	A	B	C
262600	AD/8	1/2"	M8	10
262700	AD/10	1/2"	M10	10
262800	AD/12	1/2"	M12	10



**DATI TECNICI MATERIALI**

**MATERIALE**

Acciaio 4.8 EN ISO 898-1 zincatura elettrolitica 7-8 µm

**CONFEZIONE**

In scatole di cartone | 100 pezzi

**ARTICOLI CORRELATI**

- > Riduzione maschio femmina
- > Manicotto di riduzione
- > Avvitatore per barre e perni filettati

**DATA 10-2018 REV. 00**

La presente scheda tecnica sostituisce ed annulla le precedenti. Le informazioni corrispondono alle nostre attuali conoscenze. Da esse non possono derivare nostre responsabilità e nessuna rivalsa.

Gia S.p.A. si riserva il diritto di modificare caratteristiche tecniche e modelli senza obbligo di preavviso.

**Gia S.p.A. – Via Sac. A. Cremona, 12 – 28069 Trecate (NO) – [www.gia.it](http://www.gia.it)**

T 04.23.123 REV 0

