

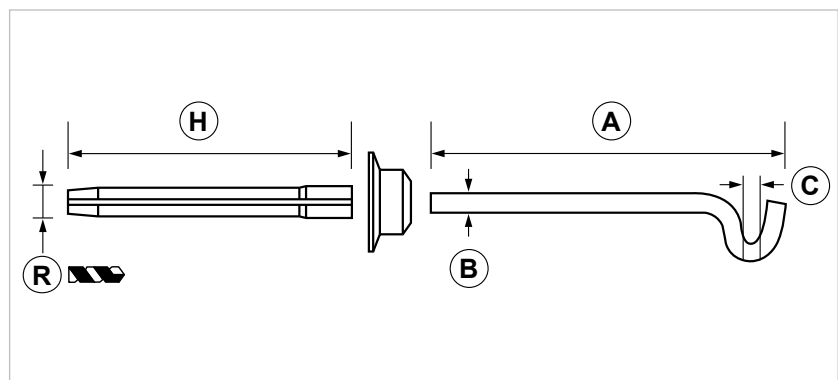
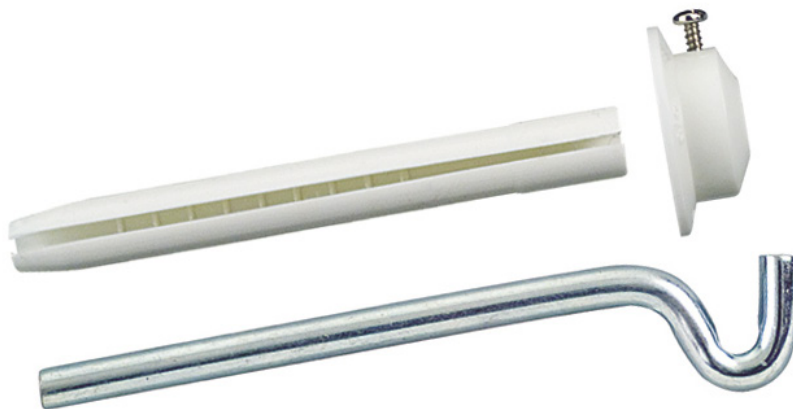
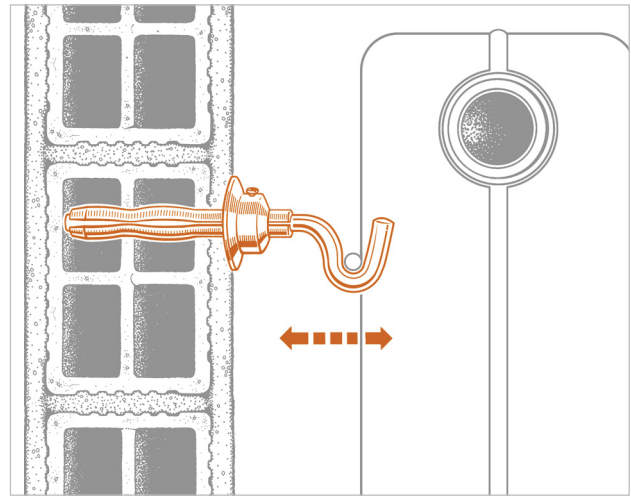
Mensola telescopica per radiatori lamellari

APPLICAZIONE

Fissaggio di radiatori **lamellari**.

CARATTERISTICHE E VANTAGGI

- > **Velocizza** l'installazione dei radiatori a parete.
- > Garantisce la **regolazione millimetrica** della distanza dal muro.
- > L'esclusiva **sagomatura** si adatta perfettamente all'aggancio dei radiatori lamellari.



COD	TIPO	Applicazione	Finitura	A	B	C	H	R
015000	AC1	lamellari acciaio	zincata	129	7	5	101	10
015100	AC2	lamellari acciaio	zincata	205	7	5	101	10

MENSOLA TELESCOPICA

FISSAGGI PER RADIATORI

DATI TECNICI MATERIALI

MENSOLA

Acciaio al carbonio S235JR - EN10027

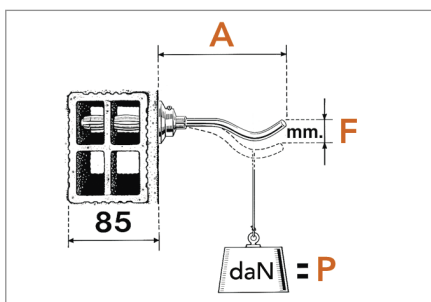
ANCORANTE E RANELLA COPRIFORO

PE Polietilene bianco

MATERIALE BASE

Muratura - Mattone forato intonacato - Calcestruzzo

CARICHI AMMISSIBILI



	A	F	P
AC1	45	1,5	50
AC2	120	3,5	10

I carichi ammissibili sono riferiti alla singola mensola. La portata indica la tenuta della mensola metallica e non del supporto in muratura.

Per carico ammissibile si intende la resistenza ultima media a cui è stato applicato un coefficiente di sicurezza. 1 daN=1 kg.

INSTALLAZIONE

Per una corretta installazione dell'ancorante, eseguire il foro perpendicolarmente al supporto con una punta del diametro indicato. Il foro deve essere pulito dalla polvere di foratura prima dell'applicazione dell'ancorante. Si raccomanda di non utilizzare la roto-percussione durante l'esecuzione del foro su una parete in mattoni forati per non romperne le paratie interne. Inserire l'ancorante e poi la mensola utilizzando il martello. Inserire la ranello copriforo e regolare la mensola. Bloccare la mensola avvitando la vite nella ranello. Installare il radiatore e verificare che sia regolato correttamente.

ATTREZZATURA E RACCOMANDAZIONI PER LA POSA

Trapano, punta appropriata.

Per evitare la rottura della paratia interna del mattone, non utilizzare la roto-percussione.

CONFEZIONE

In buste di polietilene - Coppia di mensole

ARTICOLI CORRELATI

- > Dima Universale per attacchi radiatori
- > Ricambi per mensola telescopica

DATA 02-2024 REV. 02

La presente scheda tecnica sostituisce ed annulla le precedenti. Le informazioni corrispondono alle nostre attuali conoscenze. Da esse non possono derivare nostre responsabilità e nessuna rivalsa.

Gia S.r.l. si riserva il diritto di modificare caratteristiche tecniche e modelli senza obbligo di preavviso.

Gia S.r.l. - Via Sac. A. Cremona, 12 - 28069 Trecate (NO) - www.gia.it